

O PRODUTO

O equipamento SV54 é indicado para instalações onde existe a necessidade de uma sinalização visual. Seu conjunto de LED's possibilita uma sinalização de alta eficiência aliada ao baixo consumo de energia.

Devido a possibilidade de se programar o tipo de sinalização, sua aplicação se torna mais ampla.



CARACTERÍSTICAS

- Indicador visual de LED's;
- Circuito estabilizado com microprocessador;
- Circuito impresso em placa de fibra de vidro;
- 7 possibilidades de programações;
- A prova de intempéries;

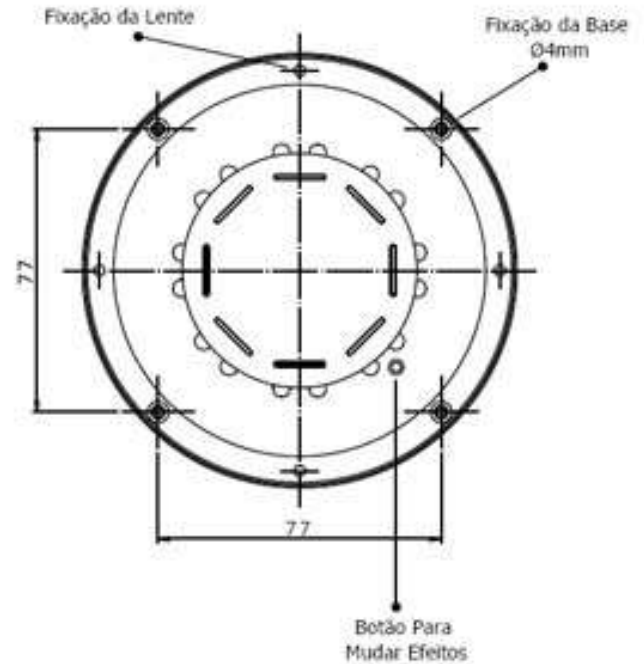
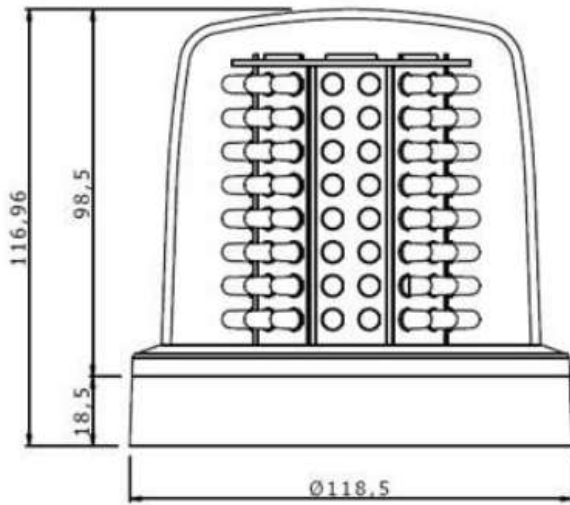
APLICAÇÕES

- Instalações industriais, comerciais e residenciais;
- Acionamento de máquinas, esteiras, pontes rolantes, elevadores;
- Alarmes de incêndio, intrusão, evacuação, abandono;
- Alarmes em geral;
- Locais com PCD;

DADOS TÉCNICOS

CARACTERÍSTICAS TÉCNICAS	
Tensão de operação	12/24 Vdc ou 127/220 Vac
Material	Corpo em ABS
Lente	Policarbonato
Cor da sinalização	Branco, azul, verde, vermelho ou âmbar

DIMENSÕES



COMO ENCOMENDAR

SV54

COR

TENSÃO

Vermelho	VM
Azul	AZ
Verde	VD
Âmbar	AM
Branco	BC

12/24 Vdc	12/24V
127/220 Vac	AC

Ex.: **SV54VD-AC** – Sinalizador visual cor verde, com tensão de operação 127/220 Vac.