

O PRODUTO

A buzina à prova de explosão TUCEXNEBZ foi projetada para aplicações especiais em locais onde existe a presença de uma atmosfera explosiva. Sua estrutura robusta é capaz de suportar uma ignição interna sem permitir que ela se propague para o meio externo.

Seu acabamento resistente a ambientes críticos amplia suas aplicações, sendo adequado às mais variadas áreas industriais.

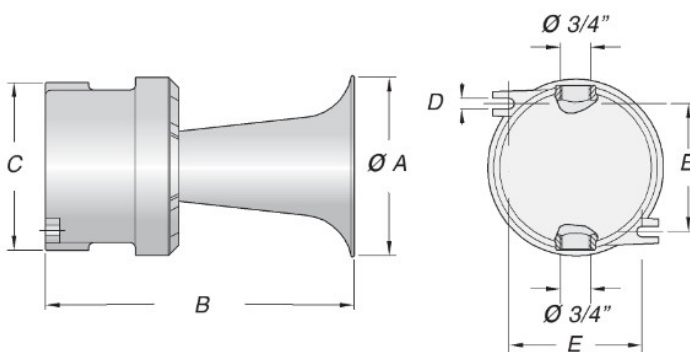
CARACTERÍSTICAS

- Invólucro em liga de alumínio fundido cooper-free;
- Corneta fabricada em chapa de alumínio repuxada;
- Revestimento anticorrosivo na cor cinza texturizado;
- Alta resistência mecânica e à exposição solar;

APLICAÇÕES

- Indústrias químicas, petroquímicas, farmacêuticas e alimentícias;
- Refinarias, plataformas de petróleo;
- Depósitos de tintas, vernizes, armazéns;

DIMENSÕES



DADOS TÉCNICOS

CARACTERÍSTICAS TÉCNICAS

Tensão de alimentação	127 / 220 Vac
Frequência de alimentação	60 Hz
Intensidade sonora	100 dB @ 3 m
Conexões	2 x 3/4" NPT
Certificação	INMETRO
Classificação	BR-Ex d IIB T6
Grau de proteção	IP54
Zonas	1 e 2
Dimensões (mm)	A=160; B=251; C=172; D=10; E=117;
Peso	3,020 kg