

PLUGUE COM REBAIXO

ATMOSFERAS EXPLOSIVAS

Ex d IIC Gb

Ex e II Gb

DADOS CONSTRUTIVOS

Fabricados em alumínio (A), aço inox (I), aço galvanizado (AG), latão (LT) e latão niquelado (LTN).

ATMOSFERAS EXPLOSIVAS

Este produto foi projetado e ensaiado de acordo com as normas vigentes de equipamentos para instalação em atmosferas explosivas.

EPL Gb

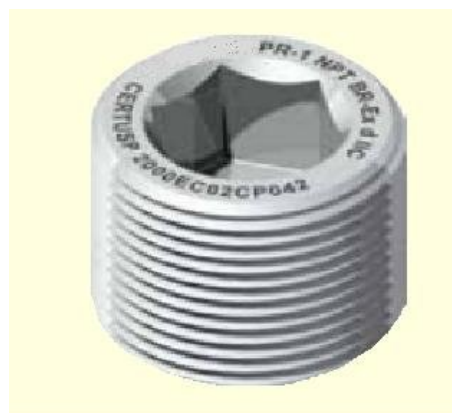
APLICAÇÃO

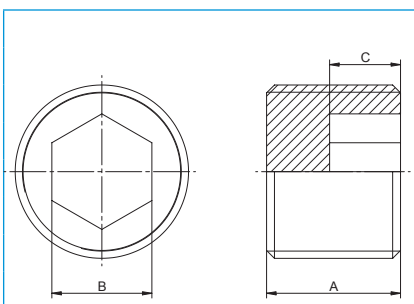
Utilizado para o fechamento de entradas ou saídas não utilizadas dos invólucros para instalação em atmosfera explosiva e industrial.

INSTALAÇÃO E MANUTENÇÃO

Fornecido com entradas de \varnothing 1/2" a 4", com roscas NPT (N) ou BSP (B) ou Métrica (M).

Junta Rosqueada: No manuseio, as juntas rosqueadas não podem sofrer nenhum tipo de dano. Para maior vida útil do equipamento, utilize a graxa protetora nas roscas. Não utilize produtos inflamáveis para proteção e/ou lubrificação.



Produto	Modelo	Rosca	A	B	C
	PR - 01	1/2"	17	3/8"	9
	PR - 02	3/4"	17	1/2"	9
	PR - 03	1"	21	1/2"	10
	PR - 04	1.1/4"	22	3/4"	11
	PR - 05	1.1/2"	23	3/4"	12
	PR - 06	2"	23	3/4"	13
	PR - 07	2.1/2"	29	1"	20
	PR - 08	3"	29	1"	22
	PR - 10	4"	29	1"	25

Tucano Comércio de Alarmes e Sistemas Eletrônicos Ltda.
R. Des. Antônio de Paula, 3577 - Boqueirão
Cep: 81720-280 - Curitiba - PR
Fone/Fax: (41) 3286-2867