



## MIC Série 500 Professional



- ▶ **Grau de protecção IP68, líder na indústria**
- ▶ **Programação de várias câmaras com o software Camset**
- ▶ **Inúmeras opções de montagem e visualização**
- ▶ **Instalação e configuração simples através de um sistema de visualização no ecrã de elevado desempenho**
- ▶ **Operação multiprotocolo**
- ▶ **Capacidade de inclinação no local**
- ▶ **Sistema de limpeza em silicone de duração ultra longa**
- ▶ **Máscaras de privacidade poderosas que permitem mais de 900 zonas separadas com máscaras de privacidade**

A câmara MIC Série 500 Professional combina tecnologia inovadora com as técnicas de produção mais recentes para proporcionar uma funcionalidade líder de mercado definida num pack económico. A gama de câmaras MIC Série 500 Professional leva a vigilância de alta qualidade a novos níveis de excelência.

Sendo uma câmara ideal para praticamente qualquer aplicação de segurança, pode ser instalada nos ambientes mais adversos. Graças ao seu revestimento em alumínio com grau de protecção IP68, a câmara MIC Série 500 Professional tem um desempenho perfeito nas condições mais exigentes. Esta caixa sólida proporciona protecção contra os elementos e ataques físicos. Acoplada com uma janela de visualização plana de grande perfeição óptica, um sistema de limpeza em silicone de longa duração integrado e protecção contra chuva reversível, garante imagens de alta qualidade independentemente das condições ambientais.

A tecnologia de motor sem escovas oferece uma operação ultra fiável e silenciosa com rotação horizontal contínua completa de 360° e controlo de rotação vertical de 267° para uma capacidade de visualização excepcional. Velocidades de rotação horizontal/vertical de pequenos incrementos desde apenas 0,2° por segundo até 120° por segundo dão ao utilizador um controlo preciso. Este controlo de velocidade é particularmente importante

quando usado com sistemas de análise de vídeo, especialmente para localizar objectos com o zoom no máximo.

Os menus no ecrã permitem a configuração da câmara a partir da sala de controlo através de um teclado remoto. A câmara MIC Série 500 Professional é compatível com todos os sistemas de controlo líderes de mercado e possui um vasto leque de protocolos disponíveis.

Está disponível uma selecção de vários módulos de câmara Dia/Noite, com um zoom óptico máximo de 36x (digital de 12x), fornecendo 540 linhas de TV (PAL) ou 520 linhas de TV (NTSC). As posições predefinidas, rondas predefinidas e rondas aleatórias asseguram opções de vigilância flexíveis.

A placa de privacidade integrada oferece mais de 900 máscaras de privacidade individuais, com escolha do estilo de máscara, para utilização em aplicações residenciais de alta densidade. Cada máscara muda de tamanho de forma rápida e suave, garantindo que o objecto coberto não pode ser visto.

A câmara MIC Série 500 Professional dispõe de uma funcionalidade de inclinação com "twist-lock". Isto permite que a câmara seja inclinada de forma segura no local a 45°, para aplicações de montagem em poste, permitindo ver a base do poste. A grande flexibilidade de opções de montagem permite instalar a câmara na vertical, invertida ou inclinada para obter o campo de visão perfeito.

## Funções

### Grau de protecção IP68, líder na indústria

Sem penetração de poeira e com capacidade para suportar períodos prolongados de imersão debaixo de água, a gama de câmaras MIC Série 500 Professional é perfeitamente adequada para instalação nos ambientes mais adversos.

### Tecnologia de motor sem escovas

Motores sem escovas de elevada fiabilidade garantem uma operação silenciosa e facilidade de controlo.

### Inúmeras opções de montagem e instalação

Operação sem falhas na vertical, invertida ou inclinada, o que permite uma infinidade de possibilidades de montagem e visualização. A funcionalidade de inclinação com "twist-lock" permite inclinar a câmara MIC Série 500 Professional a 45° no local. Isto permite, por exemplo, ver a base do poste nas aplicações de montagem em poste na vertical.

### Sofisticadas máscaras de privacidade

A placa de privacidade integrada permite a programação de mais de 900 máscaras de privacidade individuais, com escolha do estilo de máscara.

### Fácil configuração

As definições da câmara podem ser ajustadas através do menu no ecrã a partir de uma sala de controlo via teclado remoto.

### Operação multiprotocolo

Compatível com praticamente qualquer equipamento de controlo actualmente disponível, a gama de câmaras MIC Série 500 Professional integra-se na perfeição com a grande maioria dos sistemas de segurança.

### Aplicações:

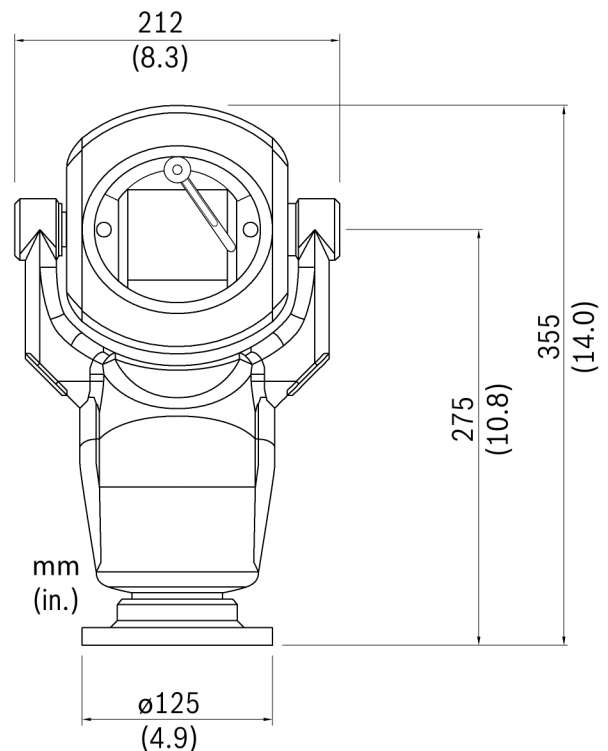
- CCTV geral
- Centros de cidades
- Sistemas ANPR
- Locais propensos a actos de vandalismo
- Ambientes extremos
- Intervenção rápida
- Alta segurança
- Locais de prestígio
- Transmissão
- Marítima/costeira
- Arquitectónica

Tucano Comércio de Alarmes e Sistemas Eletrônicos Ltda.  
R. Des. Antônio de Paula, 3577 – Boqueirão  
CEP: 81420-280 – Curitiba – PR  
Fone/Fax: (41) 3286-2867  
www.tucanobrasil.com.br

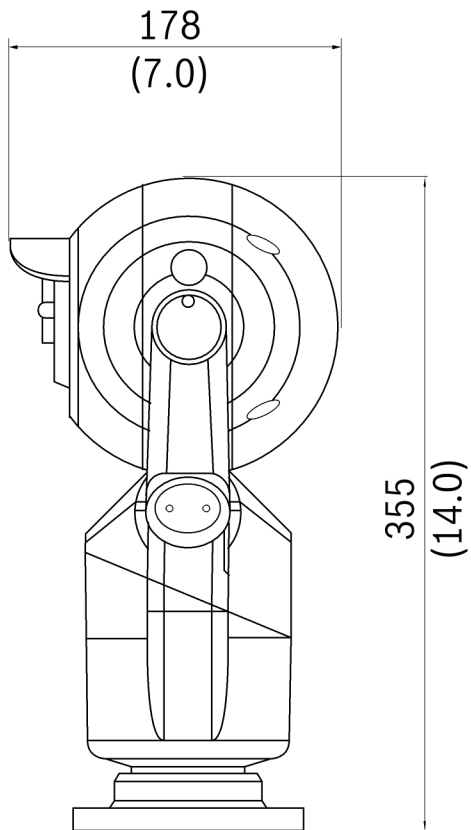
## Certificados e Aprovações

Compatibilidade eletromagnética (EMC)	Em conformidade com o Artigo 15.º da FCC, a norma ICES-003 e os regulamentos da CE, incluindo EN50130-4, EN61000-3-2 e 3-3 e EN55022
Segurança do produto	Em conformidade com os regulamentos da CE e com as normas UL, EN e IEC 60950-1 e 22
Resistência à intempérie	IP68 (submersão de 1m por 24 horas)

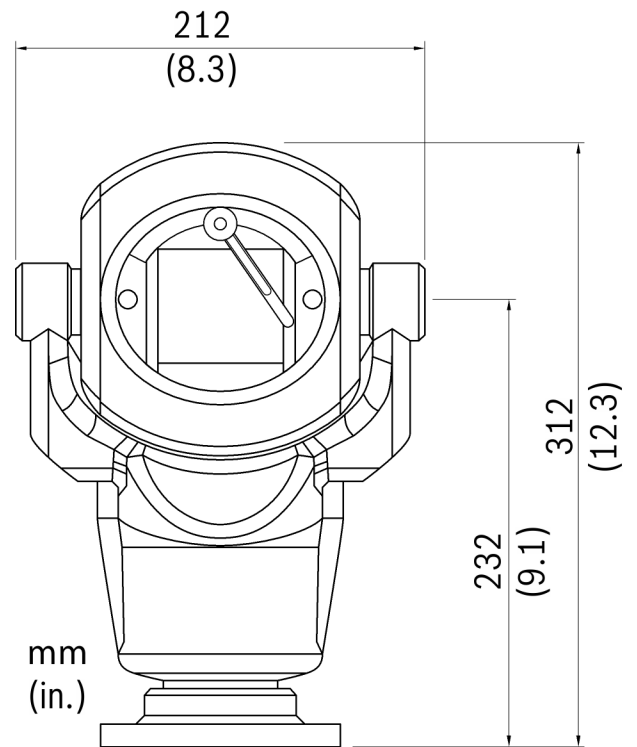
## Planeamento



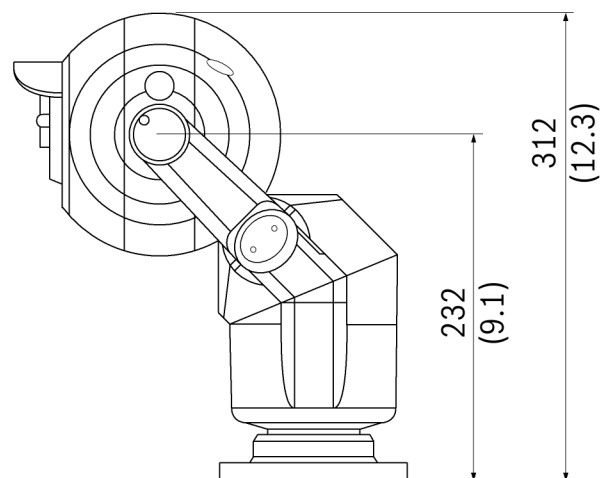
Detalhes da parte da frente, 90° (posição recta)



Detalhes da parte lateral, 90° (posição recta)



Detalhes da parte da frente, 45° (inclinada)



Detalhes da parte lateral, 45° (inclinada)

**Especificações Técnicas****Módulo de câmara**

Sensor de imagem	1/4 pol. CCD EXview (WDR)
Resolução horizontal	540 TVL PAL (grande angular) 520 TVL NTSC
Filtro	Filtro de corte por IV mecânico e automático
Sistema de focagem	Automático ou manual
Controlo do	Automático ou manual com modos de integração de obturador lento
Sincronização	Interna/externa (V-Lock)
Relação sinal/ruído	50 dB ou mais
Compensação de contraluz (BLC)	Ligado/Desligado
Equilíbrio de brancos	Automático
Controlo de ganho automático (AGC)	Incrementos de -3 a 28 dB, 2 dB
Controlo de abertura	16 incrementos

**Módulo de zoom óptico de 18x**

Objectiva	F=4,1 mm (grande angular) a 73,8 mm (teleobjectiva), F1.4 a F3.0
Zoom	Óptico de 18x (digital de 12x)
Ângulo de visualização	48° (grande angular) a 2,8° (teleobjectiva)
Iluminação mínima	Modo 1/60 seg, 0,7 lx (típica) (F1.4, 50 IRE) Modo 1/4 seg, 0,07 lx (típica) (F1.4, 50 IRE)
Velocidade do obturador	1/4 a 1/10 000 seg (20 incrementos) NTSC, PAL

**Módulo de zoom óptico de 36x**

Objectiva	F=3,4 mm (grande angular) a 122,4 mm (teleobjectiva), F1.6 a F4.5
Zoom	Óptico de 36x (digital de 12x)
Ângulo de visualização	57,8° (grande angular) a 1,7° (teleobjectiva)
Iluminação mínima	Modo 1/60 seg: 1,4 lx (típica) (F1.6, 50 IRE) Modo 1/4 seg: 0,1 lx (típica) (F1.6, 50 IRE)
Velocidade do obturador	1/4 a 1/10 000 seg (20 incrementos) NTSC 1/3 a 1/10 000 seg (20 incrementos) PAL

**Funcionamento**

Rotação automática	Sim
Rotação manual	Sim
E-flip	Sim, E-flip permite ao módulo de câmara inverter a imagem
Zonas de privacidade dinâmicas	Máscaras de privacidade 3D com 959 zonas
Predefinições	64 predefinições de telemetria com uma precisão de até 0,08° utilizando tecnologia de resolução através do menu no ecrã ou do software Camset, Até 10 predefinições do módulo de câmara (definições Sony) para permitir ANPR, correcção cromática, etc.

Rondas predefinidas	Quatro (4) rondas, cada uma com um máximo de 32 predefinições
Rondas padrão	Duas (2) rondas
Legendas de sectores	64 sectores, 20 caracteres por legenda
Legendas para predefinições	Legenda de 20 caracteres para cada uma das 64 predefinições
Posição inicial	Predefinição 1 ou ronda
Menu no ecrã	É possível aceder à maioria das funções da câmara através do menu no ecrã

**Comunicação e protocolos**

Comunicação	RS485/RS422
Protocolo de controlo	Protocolos FV e Bosch pré-instalados. Podem ser carregados packs de protocolo duplos incluindo FV/Pelco, FV/VCL, FV/American Dynamics e FV/Kalatel utilizando o utilitário de software de configuração de câmara universal MIC (Camset)

**Conectividade**

Utilitário de software de configuração de câmara universal MIC (Camset)	Fornecido gratuitamente com cada câmara, o Camset possibilita a ligação directa a um PC equipado com USB através da fonte de alimentação da série MIC ou através de uma rede full duplex ou IP para permitir o acesso a todas as funções da câmara e ferramentas de diagnóstico úteis
Vídeo	Coaxial através de cabo composto
Telemetria	Par entrançado. Operação simplex, half/full duplex através de cabo composto
Alimentação	Através de cabo composto

**Alarmes**

Entradas de alarme	Uma (1) entrada de sabotagem (tamper) (possibilidade de entradas adicionais com placa de alarme opcional)
Comunicação de alarmes	Interruptor contra sabotagem (tamper) (ligação à terra)

**Especificações mecânicas**

Unidade de accionamento	Sem escovas, accionamento por motor com rotação horizontal/vertical integral
Ângulo de rotação horizontal	Rotação contínua de 360°
Velocidade da rotação horizontal	Até 120° por segundo (variável)
Ângulo de inclinação	270°
Velocidade de rotação vertical	0,2° a 80° por segundo (variável)
Controlo de velocidade	Sistema electrónico de loop fechado
Precisão predefinida	±0,17°
Rotação horizontal/vertical proporcional ao zoom	Sim



**Construção**

Material de construção	Alumínio sólido fundido com tratamento anti-corrosão prévio
Janela de visualização	Vidro plano temperado
Cores padrão	Preto (RAL9005) ou branco (RAL9010)
Acabamento padrão	Revestimento a pó, acabamento em areia
<b>Dimensões (L x A x P)</b>	
• Vertical e invertida	212 x 355 x 177 mm (8,35 x 13,98 x 6,97 pol.)
• Inclinada	212 x 312 x 255 mm (8,35 x 12,28 x 10,0 pol.)
Peso	7 kg (15,43 lb) incluindo diâmetro do círculo primitivo (PCD) de 4 pol.
Inclinação	Inclinação com "twist-lock" fixa por dois parafusos de segurança

**Ambiente**

Temperatura de funcionamento (com aquecedor)	-30 °C a +60 °C (-22 °F a +140 °F)
Resistência à intempérie	IP68 (submersão de 1m por 24 horas)

**Elétrica**

Tensão de entrada	18 VAC
Consumo de energia	25 W máx. sem aquecimento; 36 W máx. com aquecimento

**Opções**

Módulo de câmara	Módulo de câmara de 18x ou 36x
Sistema de cor da câmara	NTSC ou PAL
Placa de controlo de telemetria	Integrada
Sistema de limpeza da janela	Standard
Accionamento do sistema de lavagem	Kit de lavagem opcional (Kit MIC-WKT com accionamento da bomba do sistema de lavagem)
Aquecimento	Standard
Máscara privada	Placa de privacidade com capacidade para 959 máscaras, instalada de origem
Placa de alarme	Opcional, 8 entradas com função de accionamento do sistema de lavagem, adapta-se à fonte de alimentação da série MIC
Conversor Bi-Phase	Opcional, adapta-se à ranhura de expansão da fonte de alimentação da série MIC (BP-4)

**Como encomendar**

<b>MIC-500-ALB18N Câmara MIC Série 500 Professional NTSC 18x, preta</b> Câmara PTZ, NTSC, 18x, preta, com sistema de limpeza, aquecimento e função de privacidade integrados	<b>MIC-500-ALB18N</b>
<b>MIC-500-ALB18P Câmara MIC Série 500 Professional PAL 18x, preta</b> Câmara PTZ, PAL, 18x, preta, com sistema de limpeza, aquecimento e função de privacidade integrados	<b>MIC-500-ALB18P</b>
<b>MIC-500-ALB36N Câmara MIC Série 500 Professional NTSC 36x, preta</b> Câmara PTZ, NTSC, 36x, preta, com sistema de limpeza, aquecimento e função de privacidade integrados	<b>MIC-500-ALB36N</b>
<b>MIC-500-ALB36P Câmara MIC Série 500 Professional PAL 36x, preta</b> Câmara PTZ, PAL, 36x, preta, com sistema de limpeza, aquecimento e função de privacidade integrados	<b>MIC-500-ALB36P</b>
<b>MIC-500-ALW18N Câmara MIC Série 500 Professional NTSC 18x, branca</b> Câmara PTZ, NTSC, 18x, branca, com sistema de limpeza, aquecimento e função de privacidade integrados	<b>MIC-500-ALW18N</b>
<b>MIC-500-ALW18P Câmara MIC Série 500 Professional PAL 18x, branca</b> Câmara PTZ, PAL, 18x, branca, com sistema de limpeza, aquecimento e função de privacidade integrados	<b>MIC-500-ALW18P</b>
<b>MIC-500-ALW36N Câmara MIC Série 500 Professional NTSC 36x, branca</b> Câmara PTZ, NTSC, 36x, branca, com sistema de limpeza, aquecimento e função de privacidade integrados	<b>MIC-500-ALW36N</b>
<b>MIC-500-ALW36P Câmara MIC Série 500 Professional PAL 36x, branca</b> Câmara PTZ, PAL, 36x, branca, com sistema de limpeza, aquecimento e função de privacidade integrados	<b>MIC-500-ALW36P</b>
<b>Acessórios de hardware</b>	
<b>MIC-24PSU-UL Fonte de alimentação da câmara de 24 VAC</b> Fonte de alimentação de 24 VAC, 50/60 Hz para câmaras da série MIC	<b>MIC-24PSU-UL</b>
<b>MIC-115PSU-UL Fonte de alimentação da câmara de 115 VAC</b> Fonte de alimentação de 115 VAC, 60 Hz para câmaras da série MIC	<b>MIC-115PSU-UL</b>
<b>MIC-240PSU-UL Fonte de alimentação da câmara de 240 VAC</b> Fonte de alimentação de 240 VAC, 50 Hz para câmaras da série MIC	<b>MIC-240PSU-UL</b>

**Como encomendar**

<b>MIC-ALM Alarme e placa de accionamento da bomba do sistema de lavagem</b> Alarme de 8 entradas e placa de accionamento da bomba do sistema de lavagem para fonte de alimentação (não aplicável a fonte de alimentação IV)	<b>MIC-ALM</b>
<b>Conversor Bi-phase MIC-BP4</b> Conversor Bi-phase para as versões sem IV das fontes de alimentação da série MIC	<b>MIC-BP4</b>
<b>MICUSB485CVTR2 Conversor de sinal USB para RS485</b> Conversor de sinal USB para RS485 para permitir a ligação de câmaras da série MIC a um PC, fornecido com cada câmara	<b>MICUSB485CVTR2</b>
<b>MIC-501KBD Controlador de teclado</b> Controlador de teclado com joystick de 3 eixos para 1 câmara (APENAS PARA O PROTOCOLO FV)	<b>MIC-501KBD</b>
<b>MIC-516KBD Controlador de teclado</b> Controlador de teclado com joystick de 3 eixos para 1 A 16 câmaras (APENAS PARA O PROTOCOLO FV)	<b>MIC-516KBD</b>
<b>MIC-WKT Kit de lavagem</b> Kit de lavagem para modelos MIC sem infravermelhos (inclui placa de accionamento da bomba do sistema de lavagem, bico do sistema de lavagem e suportes de montagem para parede e base com PCD de 4 pol.)	<b>MIC-WKT</b>
<b>HAC-WAS05-20 Sistema de lavagem de 24 Vac</b> Instalação do sistema de lavagem de 24 Vac 5 m 25 l	<b>HAC-WAS05-20</b>
<b>HAC-WAS05-50 Sistema de lavagem de 230 Vac</b> Instalação do sistema de lavagem de 230 Vac 5 m 25 l	<b>HAC-WAS05-50</b>
<b>HAC-WAS30-50 Sistema de lavagem de 230 Vac</b> Instalação do sistema de lavagem de 230 Vac 30 m 25 l	<b>HAC-WAS30-50</b>
<b>MIC-DCA-WD Adaptador de canalização eléctrica profundo</b> Adaptador de canalização eléctrica profundo para base com PCD de 4 pol. - acabamento em areia branco, RAL9010	<b>MIC-DCA-WD</b>
<b>MIC-DCA-BD Adaptador de canalização eléctrica profundo</b> Adaptador de canalização eléctrica profundo para base com PCD de 4 pol. - acabamento em areia preto, RAL9005	<b>MIC-DCA-BD</b>
<b>MIC-SCA-WD Adaptador de canalização eléctrica oco</b> Adaptador para uma montagem MIC-WMB, MIC-PMB ou MIC-SPR, acabamento em areia branco, RAL9010	<b>MIC-SCA-WD</b>

**Como encomendar**

<b>MIC-SCA-BD Adaptador de canalização eléctrica oco</b> Adaptador para uma montagem MIC-WMB, MIC-PMB ou MIC-SPR, acabamento em areia preto, RAL9005	<b>MIC-SCA-BD</b>
<b>MIC-SPR-WD Placa de dispersão</b> Placa de dispersão em alumínio ideal para montagem numa superfície de alvenaria - acabamento em areia branco RAL9010	<b>MIC-SPR-WD</b>
<b>MIC-SPR-BD Placa de dispersão</b> Placa de dispersão em alumínio ideal para montagem numa superfície de alvenaria - acabamento em areia preto RAL9005	<b>MIC-SPR-BD</b>
<b>MIC-CMB-WD Suporte de montagem em esquina</b> Suporte de montagem em esquina - acabamento em areia branco RAL9010	<b>MIC-CMB-WD</b>
<b>MIC-CMB-BD Suporte de montagem em esquina</b> Suporte de montagem em esquina - acabamento em areia preto RAL9005	<b>MIC-CMB-BD</b>
<b>MIC-WMB-WD Suporte de montagem em parede</b> Suporte de montagem em parede - acabamento em areia branco RAL9010	<b>MIC-WMB-WD</b>
<b>MIC-WMB-BD Suporte de montagem em parede</b> Suporte de montagem em parede - acabamento em areia preto RAL9005	<b>MIC-WMB-BD</b>
<b>MIC-PMB Suporte de montagem em postalete</b> Suporte de montagem em postalete (inclui 2 braçadeiras de fixação de 455 mm para postaletes com diâmetros de 75 a 145 mm)	<b>MIC-PMB</b>
<b>MIC-2M-S Cabo composto blindado de 2 m</b> Cabo composto blindado de 2 m que oferece ligação de alimentação, telemetria e vídeo de uma câmara da série MIC para uma fonte de alimentação da série MIC	<b>MIC-2M-S</b>
<b>MIC-10M-S Cabo composto blindado de 10 m</b> Cabo composto blindado de 10 m que oferece ligação de alimentação, telemetria e vídeo de uma câmara da série MIC para uma fonte de alimentação da série MIC	<b>MIC-10M-S</b>
<b>MIC-20M-S Cabo composto blindado de 20 m</b> Cabo composto blindado de 20 m que oferece ligação de alimentação, telemetria e vídeo de uma câmara da série MIC para uma fonte de alimentação da série MIC	<b>MIC-20M-S</b>
<b>MIC-25M-S Cabo composto blindado de 25 m</b> Cabo composto blindado de 25 m que oferece ligação de alimentação, telemetria e vídeo de uma câmara da série MIC para uma fonte de alimentação da série MIC	<b>MIC-25M-S</b>



**Portugal:**  
Bosch Security Systems  
Sistemas de Segurança, SA.  
Av. Infante D. Henrique, Lt.2E - 3E  
Apartado 8058  
Lisboa, 1801-805  
Telefone: +351 218 500 360  
Fax: +351 218 500 088  
pt.securitysystems@bosch.com  
www.boschsecurity.com/pt

© Bosch Security Systems 2011 | Dados sujeitos a alteração sem aviso prévio.  
T7180736267 | Cur: pt-PT, V4, 8 Sep 2011 | Src: en-US, V2, 22 Nov 2010

Represented by

Tucano Comércio de Alarmes e Sistemas Eletrônicos Ltda.  
R. Des. Antônio de Paula, 3577 – Boqueirão  
CEP: 81420-280 – Curitiba – PR  
Fone/Fax: (41) 3286-2867  
www.tucanobrasil.com.br