

O PRODUTO

O audiovisual FTTKCAU17 apresenta grande qualidade e confiabilidade com o melhor custo benefício. Com a possibilidade de diferentes tipos de sons, torna-o apto as mais variadas aplicações.

Sua sinalização visual a LED garante maior eficiência e vida útil do equipamento, além de reduzir o consumo de corrente do sistema.

CARACTERÍSTICAS

- Corpo em plástico ABS na cor vermelha;
- Lente em acrílico na cor rubi;
- 20 LED's de alta potência;
- Programável com 04 possibilidades diferentes de sons;
- Ajuste de volume;

APLICAÇÕES

- Sistemas de incêndio;
- Sinalização industrial;
- Alertas de emergência e evacuação;
- Sinalização para acionamento de máquinas, pontes rolantes e esteiras;
- Sinalização de locais com PCD;
- Aplicações em geral;



DADOS TÉCNICOS

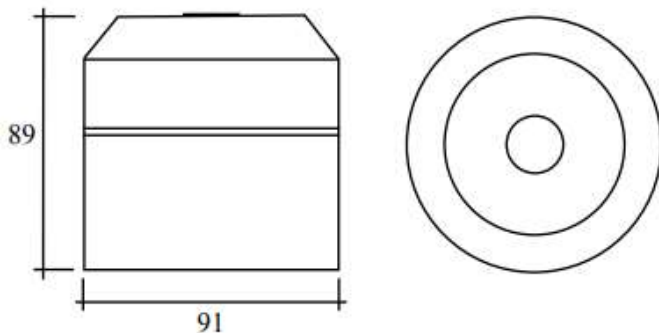
CARACTERÍSTICAS TÉCNICAS

Tensão de alimentação	12/24 Vdc 127/220 Vac
Grau de proteção	IP42
Intensidade sonora	105 dB @ 0,30 m 92 dB @ 1,0 m
Consumo de corrente	~ 35 mA
Cor da sinalização	Vermelho
Dimensões	93 x 89 mm
Peso	0,350 kg

CONTEÚDO

- 01 Audiovisual FTTKCAU17 (versão 12/24 Vdc ou 127/220 Vac);
- 01 Manual de instalação;

DIMENSÕES



CUIDADOS

Este produto deve ser instalado por profissional qualificado, utilizando as normas aplicáveis para instalações em baixa tensão ABNT NBR 5410.

Certifique-se de que o profissional esteja com os EPI's adequados durante a sua instalação e rotinas de testes.

As conexões elétricas devem ser isoladas afim de evitar choques elétricos.

Não realize a sua instalação com o equipamento ligado.

Não instale o audiovisual em locais expostos ao tempo e a chuva.

Utilize a demarcação para realizar a furação para fixação do audiovisual na parede ou teto. **Cuidado:** a furação em local indevido pode causar danos irreversíveis ou produto e suspende a sua garantia.

Utilize a demarcação da base da sirene para fazer a furação para fixação do eletroduto. Recomenda-se a utilização de conector tipo box para fixação do eletroduto. **Cuidado:** a furação em local indevido pode causar danos irreversíveis ou produto e suspende a sua garantia.

A projeção do som pode sofrer alterações devido aos ruídos presentes no local e fatores geográficos. Certifique-se de instalar o audiovisual em local adequado para a sinalização.

Certifique-se de que a tensão de alimentação seja a mesma especificada no audiovisual. **Cuidado:** tensões diferentes da especificada no audiovisual ou com a polaridade invertida podem causar o mal funcionamento ou danos irreversíveis ao produto e suspende a sua garantia.

INSTALAÇÃO

1. Gire a base do audiovisual em sentido horário para destravá-lo e ter acesso aos bornes de conexão do audiovisual.

2. Realize as furações na base do audiovisual para a fixação dos eletrodutos de acordo com a sua aplicação.

3. Fixe a base do audiovisual em uma superfície plana.

4. Realize as conexões da fiação de acordo com a tensão do audiovisual.

12/24 Vdc: a alimentação deve respeitar a polaridade da tensão e os bornes de entrada (IN) e saída (OUT) do audiovisual. Para instalação de mais de um audiovisual, veja o diagrama abaixo de instalação.

127 / 220 Vac: a alimentação deve ser através do conector sindal 02 vias disponível no interior da base do audiovisual.

OPERAÇÃO

Para seleção do tipo do som, utilize as duas chaves dip switch para selecionar o tipo do som. O audiovisual FTTKCAU17 possui 04 tipos diferentes de som.

Para ajuste do volume, rotacione o trimpot localizado ao lados das chaves dip switch para aumentar ou reduzir a intensidade sonora.

