

TUCRB201SIP – TELEFONE SIP ROBUSTO EM AÇO INOXIDÁVEL



ELÉTRICA INDUSTRIAL / TELEFONES ROBUSTOS PARA USO INDUSTRIAL



O TUCRB201SIP é um telefone de aço inoxidável, desenvolvido para suportar condições adversas em ambientes internos e externos. Construído com estrutura robusta, é resistente a vandalismo e corrosão, sendo ideal para aplicações que demandam durabilidade e segurança. Possui grau de proteção IP54 e fone com cabo blindado em aço inoxidável.

Com protocolo de comunicação IP (SIP), o modelo pode integrar-se a sistemas de telefonia IP. Possui, ainda, a possibilidade de alimentação via PoE (Power over Ethernet) ou 12Vdc.

DADOS TÉCNICOS

Alimentação	PoE ou 12Vdc
Consumo de Energia	Em repouso: 1,5W Em uso: 1,8W
Protocolo SIP	SIP 2.0 (RFC3261)
Volume do Toque	~ 85 dB(A) @ 1m
Grau de Proteção	IP54
Temperatura de Operação	-25°C a +70°C
Peso	3,5 kg
Dimensões do Produto	247 x 130 x 132 mm
NCM	8517.18.90

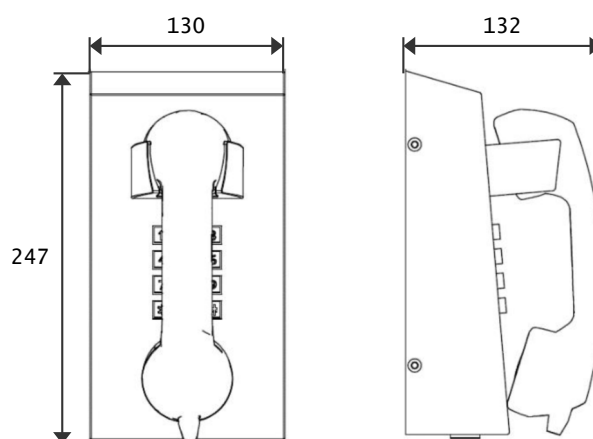
CARACTERÍSTICAS

- Áudio com cancelamento de eco;
- Construção em aço inoxidável resistente a vandalismo e corrosão;
- Fone de ouvido com cabo blindado em aço inoxidável, resistente a intempéries;
- Proteção contra poeira e água;
- Montagem em parede;
- Entrada de rede padrão RJ45.

APLICAÇÕES

- Estacionamentos
- Prisões
- Plataformas ferroviárias e de metrô
- Hospitais
- Delegacias
- Caixas eletrônicos
- Estádios
- Áreas internas e externas de edifícios

DIMENSÕES (mm)



COMO ENCOMENDAR

Referência	Descrição
TUCRB201SIP	Telefone SIP robusto em aço inoxidável