

O PRODUTO

O projetor TUCPJTLED utiliza chips de LED de alta qualidade e eficiência, com vida útil prolongada. Com três versões de potência de iluminação, pode ser aplicados aos mais variados ambientes industriais.

Seu corpo e suporte de fixação robusta garante baixos custos de manutenção. A eficiência da iluminação garante a mesma durabilidade e confiabilidade das luminárias tradicionais porém com baixos custos de operação.



CARACTERÍSTICAS

- Perfil leve e baixo;
- Corpo em alumínio cooper-free a prova de corrosão;
- Material robusto resistente a impactos e a vibrações;
- Vidro temperado resistente a calor e impactos;
- Isento de mercúrio em sua composição;
- Não possui delay para acendimento;
- LED de alta potência com longa vida útil;

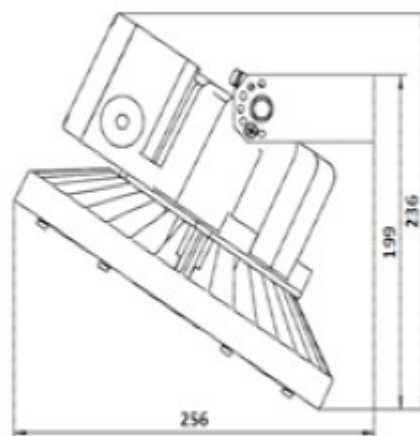
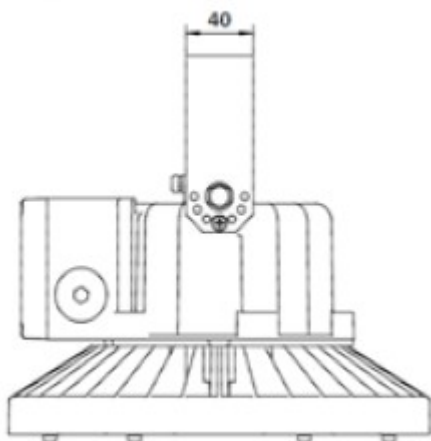
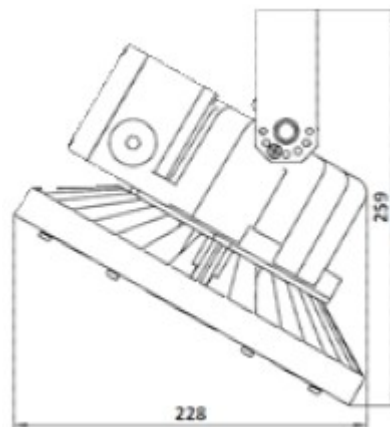
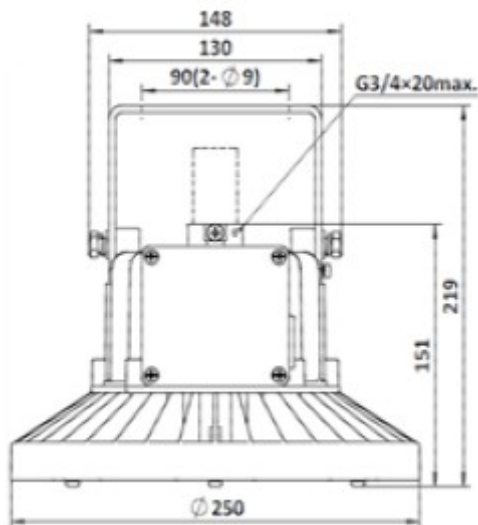
APLICAÇÕES

- Indústrias químicas, petroquímicas, farmacêuticas e cosméticos;
- Plataformas de petróleo, indústrias de óleo, gás e refinarias;
- Depósitos de armazéns, tintas e vernizes;
- Fábrica de armas e munições;
- Indústrias de processamento de plásticos e PVC;
- Áreas classificadas e aplicações em geral;

DADOS TÉCNICOS

Tensão de alimentação	100 ~ 240 Vac
Grau de proteção	IP66
Temperatura de operação	-40°C ~ +50°C
Temperatura da cor	5700 K (branco frio)
Fluxo luminoso	3000 lm, 5000 lm ou 8000 lm
Potência	30 W, 40 W ou 80 W
Certificação INMETRO	Ex nR IIC T6/T5 Gc Ex tb IIIC 180°C / T100°C Db
Frequência	50/60 Hz
Zona	2, 21 e 22
Conexão elétrica	6,0 mm²
NCM	9405.40.90
Dimensões	Ø 250 x 174 mm
Peso	5,000 kg

DIMENSÕES



COMO PEDIR

TUCPJTLED-3000	Luminárias para áreas classificadas de 3000 lúmens
TUCPJTLED-5000	Luminárias para áreas classificadas de 5000 lúmens
TUCPJTLED-8000	Luminárias para áreas classificadas de 8000 lúmens
TUCPJTLEDSUP-25	Suporte de fixação para luminária de 25°
TUCPJTLEDSUP-90	Suporte de fixação para luminária de 90°