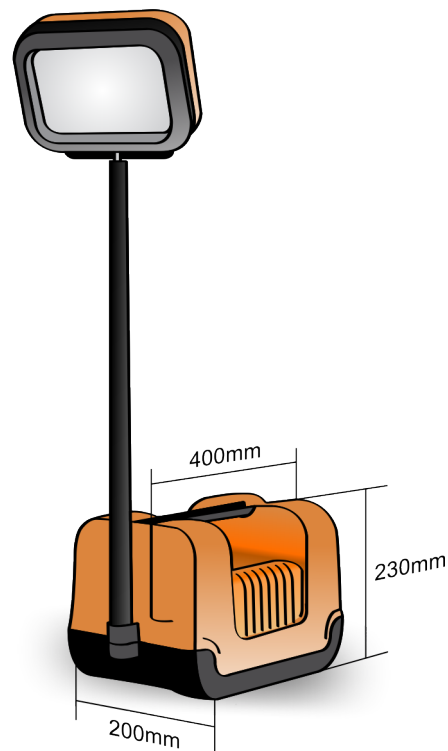


## O PRODUTO

A TUCISLT01 tem como foco o uso em áreas remotas. Por conta de sua certificação, também é uma solução para uso em áreas classificadas como atmosfera explosiva.

Possui estrutura robusta e portátil; seu painel de LED conta com articulação de 360° e um suporte ajustável que se estende por aproximadamente 90cm, tornando o equipamento versátil em suas aplicações.



## CARACTERÍSTICAS

- Acompanha suporte ajustável para painel de LED;
- Alimentação por baterias de NiMH recarregáveis;
- Certificação internacional para uso em atmosfera explosiva;
- Lâmpada com vida útil de aproximadamente 50000hrs.

## APLICAÇÕES

- Túneis;
- Espaços confinados;
- Locais sem pontos de energia.

## DADOS TÉCNICOS

ESPECIFICAÇÕES	
<b>Tensão</b>	12V
<b>Potência</b>	18W
<b>Iluminação</b>	1500 e 750 Lumens
<b>Autonomia</b>	~ 5h (em 1500 Lumens)
<b>Lâmpada</b>	High Flux LED
<b>Certificação</b>	ETL; CE; ATEX
<b>Classificação</b>	Classe I, Divisão 2
<b>Material</b>	ABS
<b>Peso</b>	~ 7,8 kg
<b>Dimensões</b>	40 x 20 x 23 cm

**Atenção:** este material não possui certificação INMETRO. É comercializado para uso fora do território nacional ou conforme o art 5º da portaria 179/2010 do INMETRO.