

TUCBLPLEDV2 – LUMINÁRIA LED PARA ATMOSFERA EXPLOSIVA



PRODUTOS PARA ATMOSFERAS EXPLOSIVAS / ILUMINAÇÃO INDUSTRIAL À PROVA DE EXPLOÇÃO



As luminárias lineares da série TUCBLPLEDV2 possuem certificação INMETRO para operação em Atmosfera Explosiva.

Emite iluminação por LED de alta intensidade e baixo consumo de energia. São ofertadas em duas opções de potência, sendo elas 30W e 60W.

DADOS TÉCNICOS

	TUCBLPLED218V2	TUCBLPLED236V2
Tensão de alimentação	120 ~ 277 Vca	
Frequência	50 / 60 Hz (THD < 10%)	
Fator de Potência	> 0,95	
Potência	30 W	60 W
Corrente Nominal - 120 Vca	263 mA	526 mA
Corrente Nominal - 277 Vca	114 mA	228 mA
Temperatura de operação	-40 °C ~ +40 °C	
Vida útil	100.000 h L70	
Temperatura da cor	5000 K (luz branca)	
Fluxo Luminoso	4350 lm	8520 lm
Grau de proteção	IP66 / IP66W	
Certificação	INMETRO	
Classificação	Ex db mb op is IIC T6 Gb (gás); Ex tb op is IIIC T85°C Db (poeira)	
Zonas	1, 2, 21 e 22	
Dimensões	610 x 229 x 108 mm	
Peso	3,2 kg	
NCM	9405.11.90	

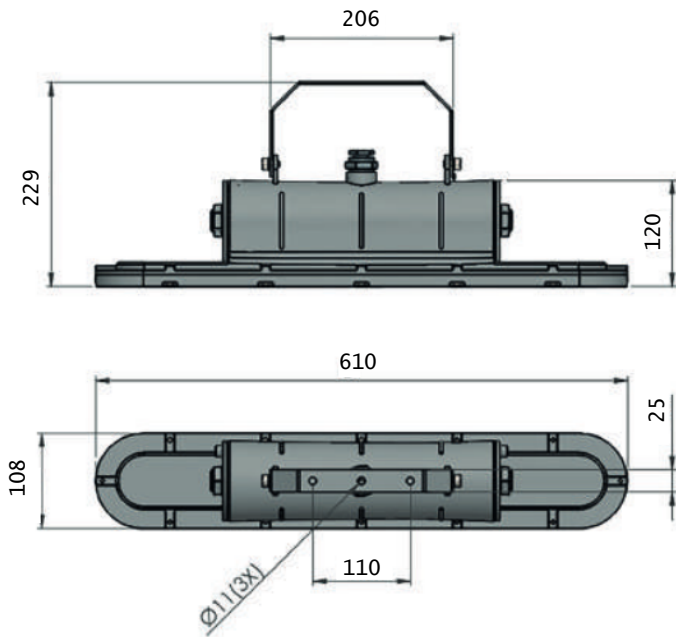
CARACTERÍSTICAS

- Com proteção contra surtos 6kV;
- Suporte multifixação articulação em aço galvanizado (permite ajuste vertical e horizontal);
- 3 entradas roscadas padrão 3/4" NPT sendo uma delas com prensa-cabos de range Ø8,5mm~Ø11,5mm em alumínio e demais entradas com bujões em alumínio;
- Corpo, aro e tampa fundidos em liga de alumínio copper-free;
- Parafusos e arruelas fabricados em aço inox;
- Pintura epóxi na cor cinza claro Munsell N 6,5.

APLICAÇÕES

- Plataformas de petróleo, indústrias de óleo, gás e refinarias;
- Depósitos e armazéns de tintas e vernizes;
- Indústrias de processamento de plásticos ou PVC;
- Áreas classificadas;

DIMENSÕES (mm)



COMO ENCOMENDAR

Referência	Descrição
TUCBLPLED218V2	Luminária Linear LED EX 30W
TUCBLPLED236V2	Luminária Linear LED EX 60W