

O PRODUTO

O indicador sonoro com strobo TUCASWP foi projetado para o máximo desempenho e confiabilidade aplicado a sistemas de alarme de incêndio. Devido a sua dupla sinalização (sonora e visual) a percepção da sinalização torna-se mais eficiente.

O TUCASWP possui opção de som contínuo e código 3 selecionáveis com ajuste de volume em 03 níveis.

CARACTERÍSTICAS

- Indicação sonora e visual;
- Ajuste de volume;
- Acionamento contínuo ou código 3*;
- Fixação em parede ou no teto;
- Para uso externo, é necessária a caixa TUCASWPCX (opcional para a opção DC e inclusa para a DC);
- Com TUCASWPCX, grau de proteção IP56

* O código 3 internacional consiste em 03 toques intermitentes com intervalos de 0,5 segundos entre cada toque, seguido de uma pausa de 1,5 segundos até recomençar o ciclo.

APLICAÇÕES

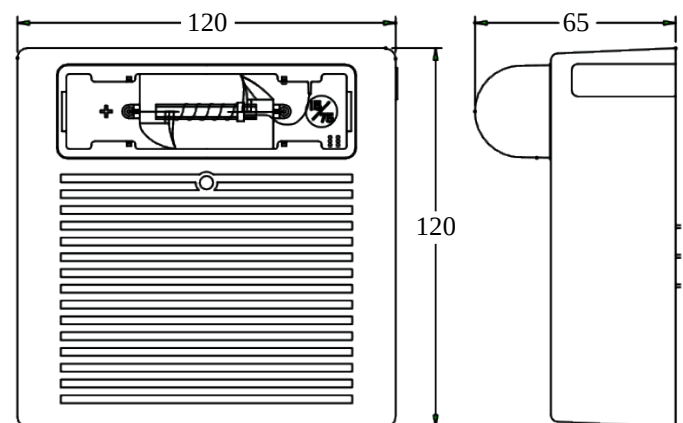
- Alarmes de incêndio, intrusão, evacuação e abandono;
- Acionamento de máquinas, esteiras, pontes girantes e elevadores;
- Locais com PCD;
- Alarmes em geral;



DADOS TÉCNICOS

Tensão de alimentação	24 Vdc ou 90 ~ 240 Vac
Potencia sonora	79 ~ 87 dBA
Intensidade luminosa	180 cd
Corrente	170 mA (24 Vdc) 25 mA (90 ~ 240 Vac)
Dimensões	120 x 120 x 65 mm
Peso	0,250 kg
NCM	8531.90.00

DIMENSÕES



CAIXA PARA INSTALAÇÃO

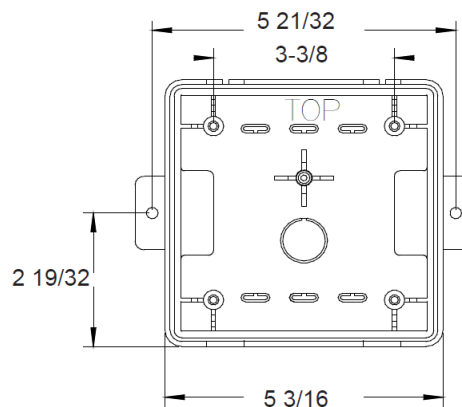


TUCASWPCXR

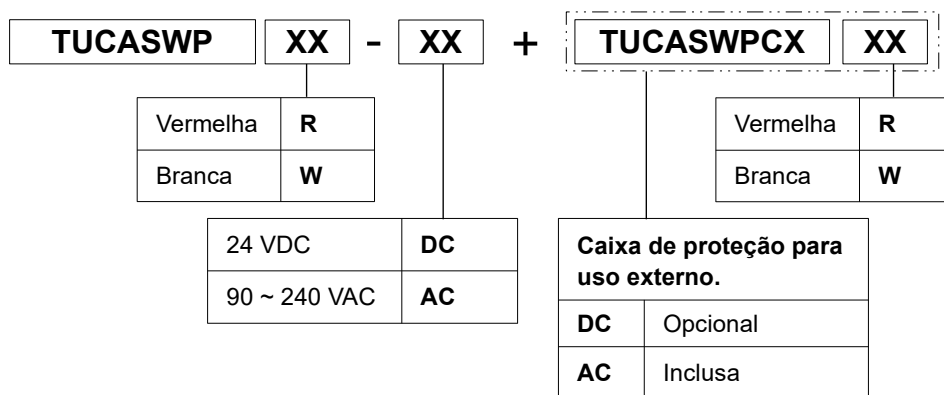


TUCASWPCXW

DIMENSÕES DA CAIXA



COMO ENCOMENDAR



Ex: **TUCASWPR-DC + TUCASWPCXR** – Indicador sonoro com strobo uso interno/externo na cor vermelha e 24 Vdc com caixa TUCASWPCXR na cor vermelha para uso externo.

A Alarmes Tucano reserva-se no direito de alterar este documento sem aviso prévio. Consulte-nos para verificar versão mais recente.

Patrick Leal