

## O PRODUTO

O sinalizador SRWB foi projetado para prover sinalização visual do tipo girante a grandes distâncias. Seu alto grau de proteção propicia a sua instalação em áreas externas e ambientes industriais.

Possui 02 cores diferentes de sinalização para ampliar a sua aplicação.



## CARACTERÍSTICAS

- Lente em acrílico de alta transparência;
- Disponíveis nas cores vermelha ou âmbar;
- Instalação de sobrepor;
- Uso externo com alto grau de proteção;
- Base em plástico ABS com suporte para fixação por parafusos;
- Possui borracha de vedação em sua base para evitar a entrada de água;
- Fornecido com prensa cabos para conexão elétrica;

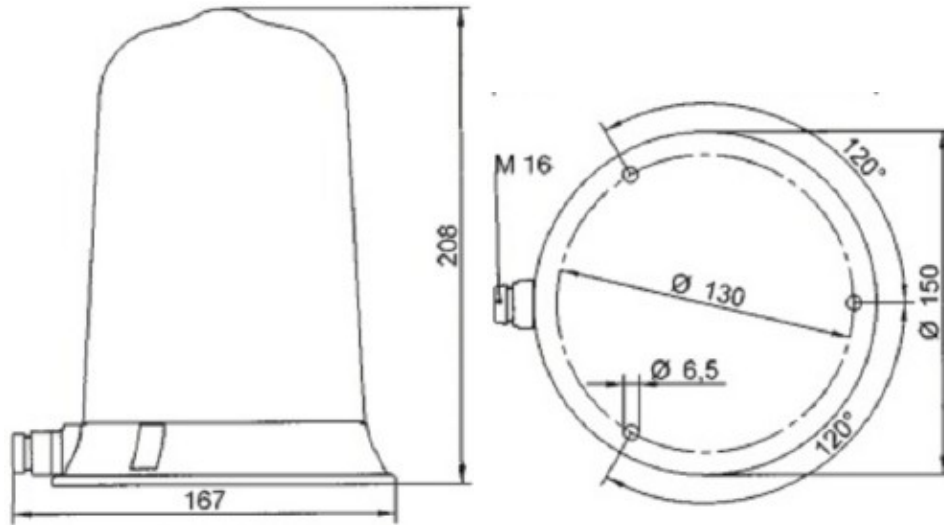
## APLICAÇÕES

- Barragens, aeroportos, galpões industriais, sala comerciais;
- Garagens, estacionamentos e áreas de manobras de veículos;
- Acionamento de máquinas, esteiras, pontes e elevadores;
- Alarmes de incêndio, intrusão, evacuação ou abandono;
- Alarmes e sinalização em geral.

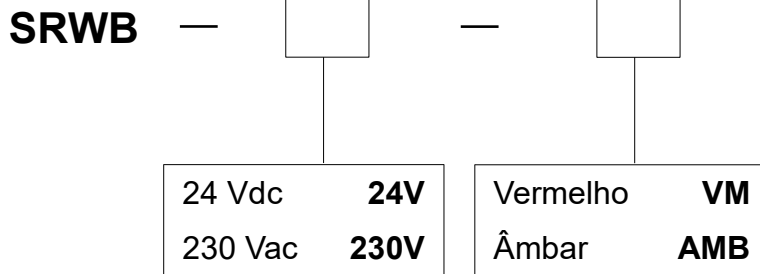
## DADOS TÉCNICOS

Tensão de alimentação	<b>24 Vdc ou 230 Vac</b>
Corrente de operação	<b>1,6 A (24 Vdc) 170 mA (230 Vac)</b>
Flash rate	<b>3 Hz</b>
Potência	<b>35 W</b>
Temperatura de operação	<b>-30°C a +50°C</b>
Grau de proteção	<b>IP65</b>
Dimensões	<b>Ø167 x 208</b>
Peso	<b>0,560 kg</b>

## DIMENSÕES



## COMO ENCOMENDAR



Ex. **SRWB-24V-VM** – Sinalizador rotativo industrial vermelho em 24 Vdc.