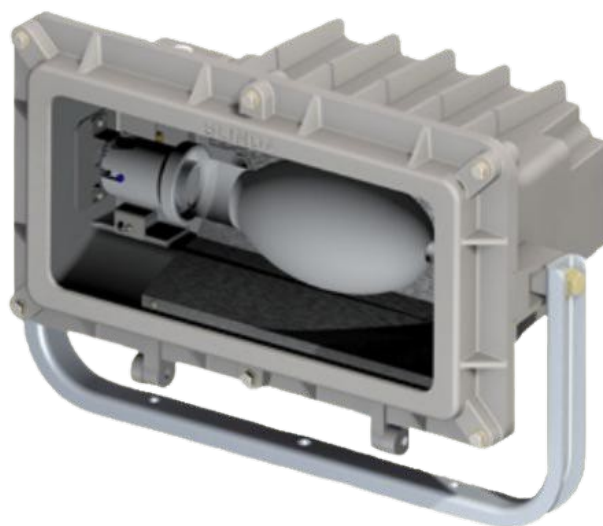


## O PRODUTO

O projetor à prova de explosão SERIE1K foi desenvolvido para prover grande iluminação utilizando tecnologias acessíveis no mercado e de fácil manutenção.

Seu corpo robusto resistente a corrosão também permite a sua aplicação em ambientes agressivos e industriais.



## CARACTERÍSTICAS

- Corpo em liga de alumínio cooper free;
- Material resistente a corrosão;
- Visor de vidro temperado, resistente a choques térmicos e impactos;
- Soquete para lâmpada em material cerâmico;
- Parafusos, arruelas e chassi em aço inox;
- Acabamento com pintura a pó em poliéster na cor cinza;

## APLICAÇÕES

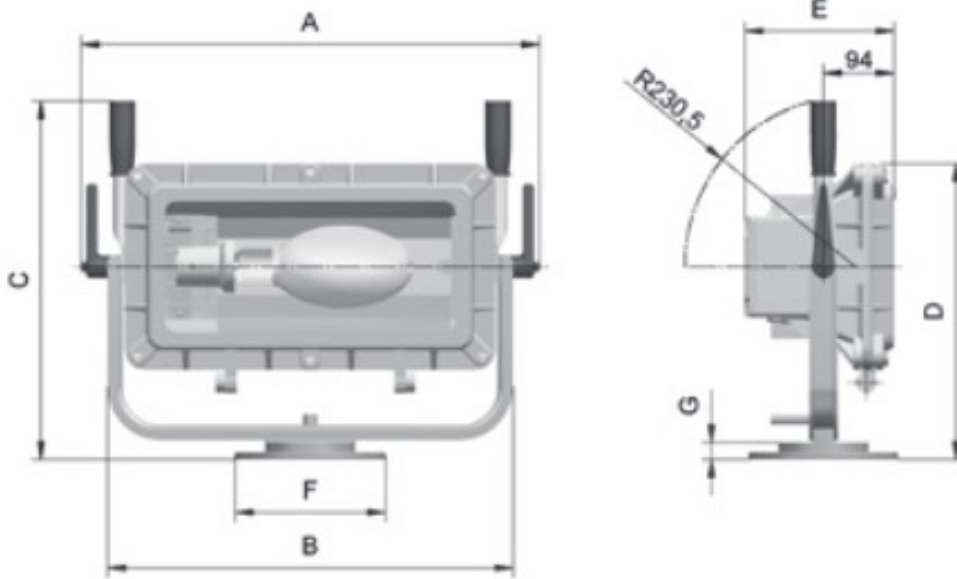
- Indústrias químicas, alimentícias, farmacêuticas e petroquímicas;
- Depósitos de tintas, vernizes, fertilizantes e produtos inflamáveis;
- Refinarias e postos de combustíveis;
- Aplicações em geral.

## DADOS TÉCNICOS

### CARACTERÍSTICAS TÉCNICAS

Tensão de alimentação	220 Vac
Potência*	500 W ou 1000 W
Soquete	E-40
Tipo da lâmpada	Halógena
Certificação	INMETRO
Classificação	BR-Ex de IIB T* Gb IP66 BR-Ex tD A21 T* IP66
Zonas	2 e 22
Grau de proteção	IP66
Dimensões	Conforme tabela

Especificar a potência da lâmpada para cotação.

**DIMENSÕES**


Potência da Lâmpada	Classe Temp.	A	B	C	D	E	F	G
500 W	482°C	610	545	480	395	200	200	25
1000 W	586°C							

\*Medidas em mm.