

# RTUC8000 – SIRENE ELETROMECAÂNICA, 8 TROMBETAS, INDUSTRIAL, USO EXTERNO



ELÉTRICA INDUSTRIAL / SIRENES MOTORIZADAS



A RTUC8000 é uma sirene eletromecânica de sinalização omnidirecional com consumo de corrente e peso estrutural reduzidos. É ofertada nos modelos de alimentação trifásica e monofásica.

As cornetas possuem um ângulo inclinado, beneficiando a percepção quando instalada em local elevado.

Possui características estruturais que dificultam o acúmulo de água mesmo que exceda o comum.

## DADOS TÉCNICOS

	RTUC8000T	RTUC8000M
Tensão de alimentação	220 / 380 / 440 Vac	110-127 / 220-254 Vac
Potência	0,75 kW (1 CV)	
Corrente de operação	2,91 / 1,68 / 1,46 A	10,9-13,4 / 5,46-6,72 A
Fator de potência	0,84	0,88
Pressão sonora	116 dB ± 5% @ 1 m	
Temp. de operação	-20°C a +40°C	
Grau de proteção	IP56	
Dimensões sirene	~ Ø 750 x 340 mm	~ Ø 750 x 390 mm
Tipo de embalagem	Caixa de Madeira	
Dimensões Embalagem	80 x 80 x 47 cm	
Peso	~ 30,000 kg	
Peso com Embalagem	~ 50,000 kg	

## CARACTERÍSTICAS

- 8 cornetas fixadas em ângulo;
- Prato do motor com aletas para vazão de água;
- Eixo do rotor com borda elevada que impede entrada de água de eventual acúmulo no prato;
- Cornetas de alumínio e pintura em vermelho;
- Possui Motor blindado WEG;
- Terminal de aterramento;
- Possibilita ligação de No-break específico.

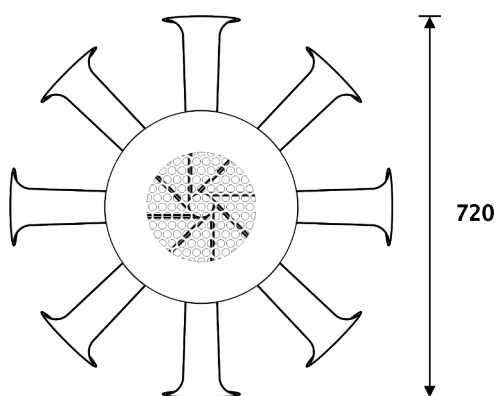
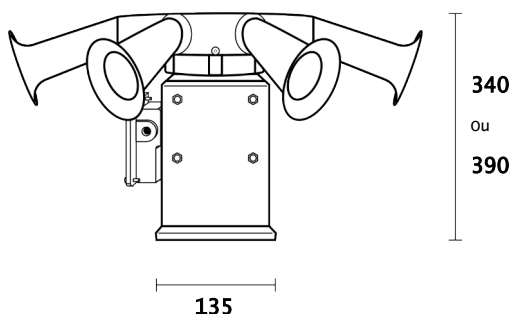
### OBS:

Em locais com alta intensidade de chuva/água, recomenda-se providenciar proteção adicional para garantir o grau de proteção

## APLICAÇÕES

- Barragens, usinas, fábricas, plantas industriais, estações de energia;
- Alarmes de incêndio, intrusão, abandono, evacuação e detonação; alarmes em geral.

**DIMENSÖES** (mm)



**COMO ENCOMENDAR**

Referência	Descrição
RTUC8000M	Sirene robusta, 8 trombetas, monofásica 127/220 Vac
RTUC8000T	Sirene robusta, 8 trombetas, trifásica 220/380/440 Vac