

O PRODUTO

A campainha tipo prato PAL-20V produz um som característico para utilização em ambientes industriais e comercial.

Seu som característico similar ao de sino é facilmente percebido, aumentando a distinção de seu toque ao dos demais equipamentos de sinalização.



DADOS TÉCNICOS

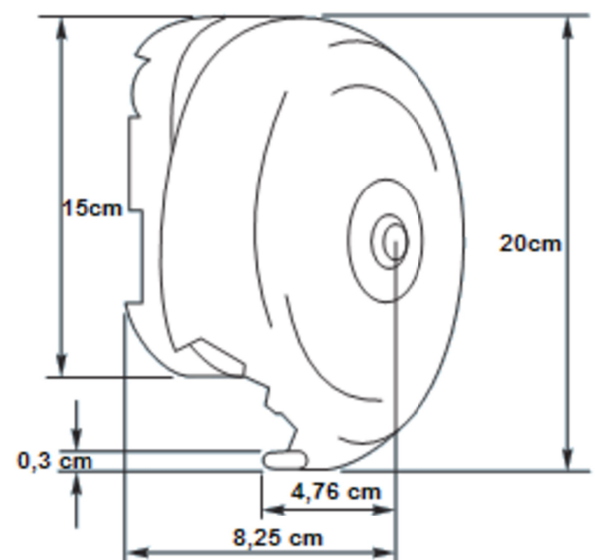
CARACTERÍSTICAS TÉCNICAS

Tensão de alimentação	127 ou 220 Vac
Intensidade sonora	102 dB
Consumo / Potência	100 ou 60 mA
Frequência	50/60Hz
Grau de proteção	IP20
Diâmetro	200 mm
Peso	1,4 kg

CARACTERÍSTICAS

- Corpo em aço com pintura esmalte anticorrosão;
- Parafuso central em aço inox anticorrosivo;
- Para instalação de sobrepor em parede ou teto;
- Acompanha suporte de fixação;
- Base suporte em termoplástico reforçado;
- Bobina com grande resistência ao aquecimento.
- Acionamento da sirene por até 200 horas consecutivas;

DIMENSÕES



APLICAÇÕES

- Acionamento máquinas, pontes e esteiras;
- Empresas com necessidade de sinalização sonora de alta potência.
- Troca de turnos;
- Alarmes de incêndio, intrusão, evacuação ou abandono;
- Locais com PCD;