

O PRODUTO

O sinalizador IVR oferece indicação de alerta giratório para uma percepção diferenciada da sinalização.

Indicado para complementar a sinalização em locais com alto índice de ruído.

CARACTERÍSTICAS

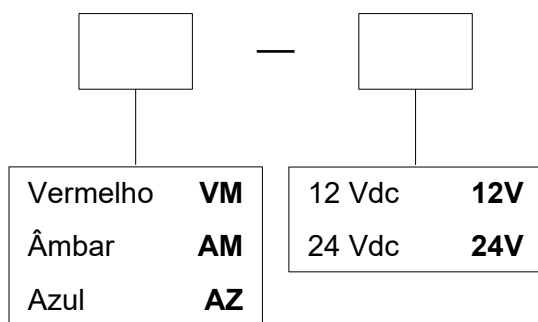
- Lente em acrílico de alta transparência;
- Disponíveis nas cores vermelha, azul ou âmbar;
- Base em plástico com fixação através de parafusos.
- Instalação de sobrepor em superfície plana horizontal;

APLICAÇÕES

- Acionamento de máquinas, esteiras, elevadores, pontes girantes;
- Troca de turnos, locais para PCD;
- Alarmes de emergência, alertas;
- Saídas de garagens e estacionamentos.

COMO ENCOMENDAR

IVR



Ex: **IVRAM-12V** – Sinalizador rotativo permanente na cor âmbar em 12 Vdc.



IVRAM



IVRVM

DADOS TÉCNICOS

Tensão de alimentação	12 ou 24 Vdc
Consumo de corrente	~ 200 mA
Grau de proteção	IP40
NCM	8512.20.29
Dimensões	Ø112 x 146 mm
Peso	~ 0,400 kg