

## O PRODUTO

O conjunto de sinalização audiovisual FTTSGFXP é composto por uma sirene eletrônica multi tons com caixa em alumínio e sinalizador visual LED (não incluso).

Possui sinalizações acústica e luminosa programáveis, dispõe de 05 opções de cores de lente distintas, construção robusta e elevada resistência a intempéries.

A combinação de suas características torna o FTTSGFXP uma solução que atende variados projetos e o destaca no mercado, sendo aplicável em diversos ambientes e se adequando à programações e padrões distintos.

## CARACTERÍSTICAS

- Sirene com 32 tipos de sons programáveis por DIP Switch;
- Sinalizador visual com 7 padrões de sinalização luminosa programáveis por botão;
- Luzes LED;
- Lentes disponíveis nas cores vermelha, azul, âmbar, verde ou branca;
- Caixa de ligação e fixação em alumínio com prensa cabo;
- Protegido contra penetração de poeira;
- Protegido contra jatos de água.

## APLICAÇÕES

- Usinas, fábricas, barragens;
- Acionamento de máquinas, esteiras, pontes e elevadores;
- Alarmes de incêndio, intrusão, evacuação e abandono;
- Locais com PcD;
- Alarmes em geral.

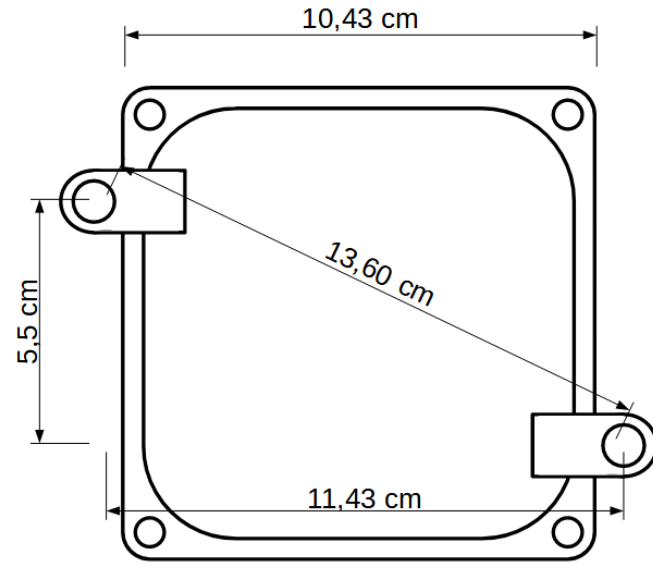
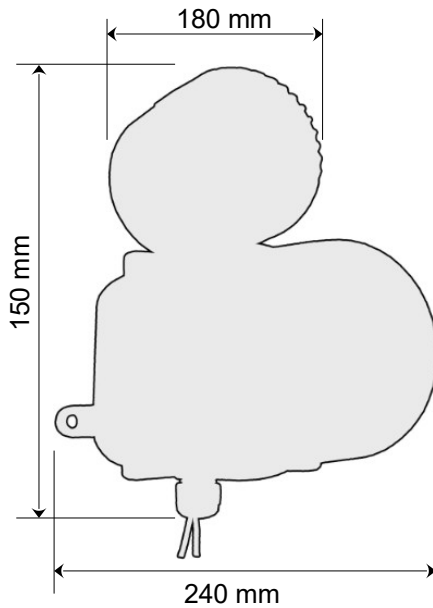
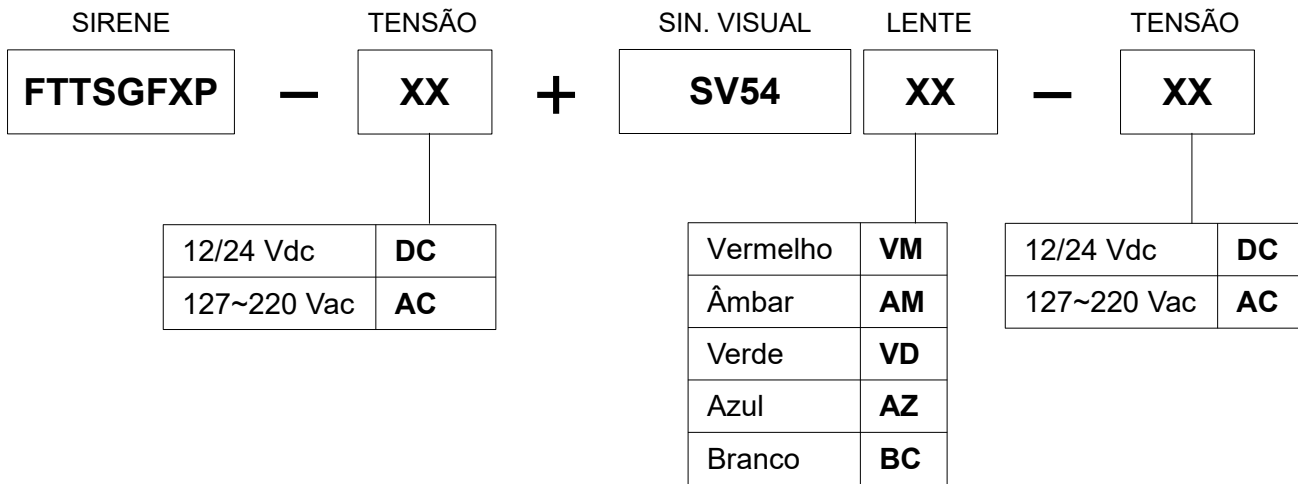


## DADOS TÉCNICOS

Tensão de alimentação	<b>12/24 Vdc ou 127 ~ 220 Vac</b>
Corrente de operação (aprox.)	<b>740 mA (12 Vdc) 370 mA (24 Vdc) 41 mA (127 Vac) 24 mA (220 Vac)</b>
Potência	<b>~ 9 W</b>
Pressão sonora	<b>Até 112 dB @ 1 m</b>
Grau de proteção	<b>IP65</b>
Dimensões	<b>150 x 240 x 180 mm</b>
Peso	<b>0,900 kg</b>

**ATENÇÃO:** Este produto é composto por duas partes:

Sirene  
**FTTSGFXP** + Ind. Visual  
**SV54**

**DIMENSÕES**

**COMO ENCOMENDAR**


**Ex.:** FTTSGFXP-DC + SV54VM-12/24V: conjunto sirene 12/24V programável + sinalizador visual programável vermelho 12/24V.