

## O PRODUTO

O audiovisual DAS24 trás versatilidade para seu sistema de alarme devido a sua possibilidade de programação da intensidade luminosa. Sua indicação sonora e visual torna mais eficiente a sinalização da sua instalação.

O ajuste de volume permite a sua instalação em ambientes com pequenas áreas, aumentando o conforto dos ocupantes durante a sinalização.

## CARACTERÍSTICAS

- Indicador sonoro e visual;
- 02 ajustes da intensidade luminosa;
- 03 ajustes de volumes: baixo, médio ou alto;
- Possibilidade de toque contínuo ou temporizado – código 3\* internacional;
- Pode ser instalado em caixa padrão 4x4;
- Baixo consumo de corrente;
- Instalação de sobrepor em teto ou parede;
- Uso interno ou externo (caixa de proteção opcional);
- Corpo em plástico na cor vermelha;
- Sinalização Strobo de Xenon na cor branca;
- Para uso externo, é necessário a caixa WPBB;

## APLICAÇÕES

- Alarmes de incêndio, intrusão, abandono, evacuação;
- Acionamento de máquinas, esteiras, pontes girantes e elevadores;
- Locais com PCD;
- Alarmes em geral;

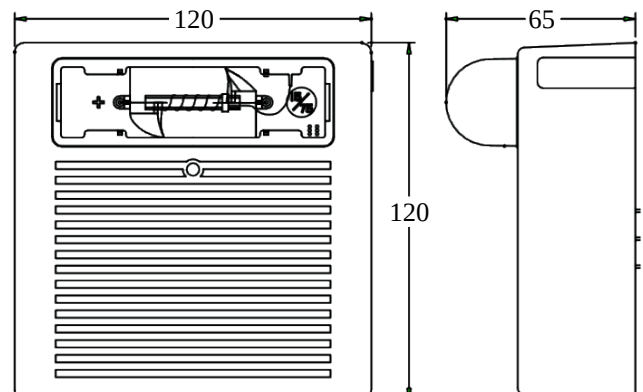


## DADOS TÉCNICOS

### CARACTERÍSTICAS TÉCNICAS

Tensão de alimentação	24 Vdc ou 90 ~ 240 Vac
Potência sonora	99 dB (alto) 95 dB (médio) 90 dB (baixo)
Intensidade luminosa	135 / 185 cd ajustável
Dimensões	120 x 120 x 60 mm
Peso	0,250 kg

## DIMENSÕES



## CAIXA PARA INSTALAÇÃO

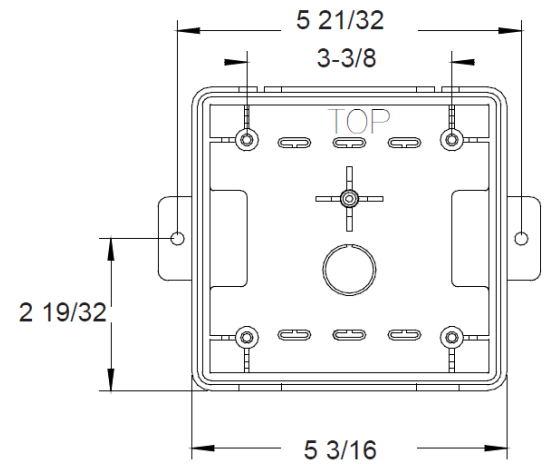


WPBB-R



WPBB-W

## DIMENSÕES DA CAIXA



## COMO ENCOMENDAR

AUDIOVISUAL	DESCRIÇÃO
DAS24R-24V	Indicador sonoro com strobo uso interno 24 Vdc na cor vermelha
DAS24W-24V	Indicador sonoro com strobo uso interno 24 Vdc na cor branca
DAS24R-AC	Indicador sonoro com strobo uso interno/externo 90 ~ 240 Vac na cor vermelha com caixa WPBB-R na cor vermelha
DAS24W-AC	Indicador sonoro com strobo uso interno/externo 90 ~ 240 Vac na cor branca com caixa WPBB-W na cor branca

CAIXA PARA INSTALAÇÃO	DESCRIÇÃO
WPBB-R	Caixa para instalação para uso externo na cor vermelha para até 04 condutores AWG #12
WPBB-W	Caixa para instalação para uso externo na cor branca para até 04 condutores AWG #12