

**CARACTERÍSTICAS**

- Tomada para instalação em parede de sobrepor;
- Utilização em atmosferas explosivas;
- Contatos niquelados;
- Baixa força de inserção;
- Capacidade de comutação AC-3;
- Contatos lamelares autolimpantes, baixa resistência de transição;
- Comutação de liga/desliga em todos os polos;
- Plug de acordo com a tomada (solicite o plug para a tomada específica);
- Certificação INMETRO: Ex db e [ia] IIC T6 Gb IP66 / Ex tb IIIC T80°C Db IP66;
- Temperatura operação: -20°C ~ +40°C;
- Corrente nominal: 32 A;





**APLICAÇÕES**

- Industrias químicas, petroquímicas, farmacêuticas, alimentícias;
- Postos de combustíveis, plataformas de petróleo, refinarias;
- Portos, aeroportos, marinas;
- Depósitos de tintas, vernizes, armazéns;
- Mineradoras, industrias de detonação;
- Construção civil e aplicações em geral.

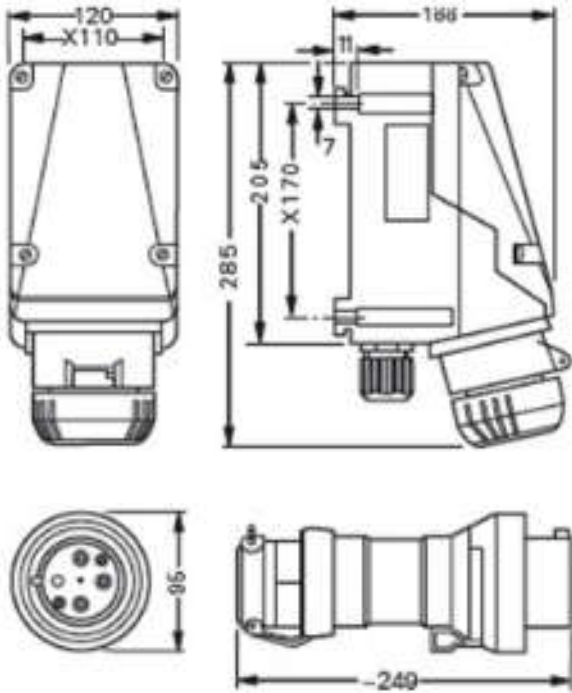
**O PRODUTO**

As tomadas e plugs ALMEX32 são utilizadas em áreas classificadas e locais com atmosferas explosivas. Com a possibilidade de 03 tipos diferentes de conexões, sua utilização torna-se versátil, adequando-se aos mais variados tipos de equipamentos.

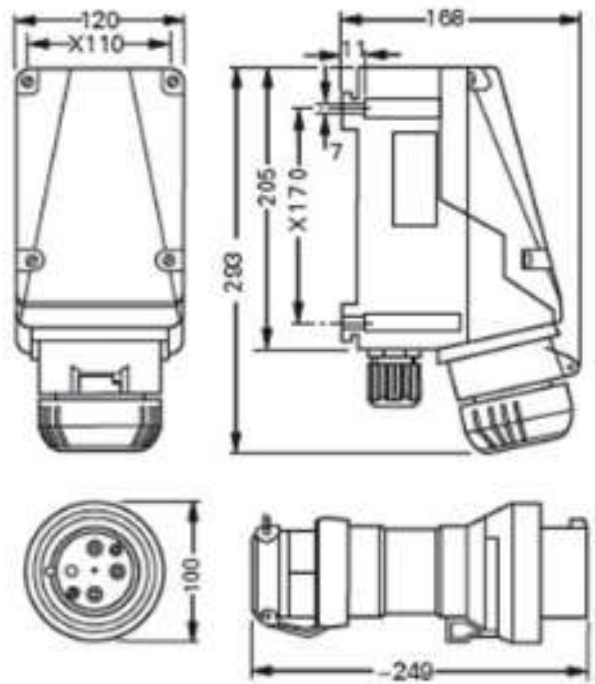
**CARACTERÍSTICAS TÉCNICAS**

Modelo	Nº de Pólos	Tensão Nominal	Entrada de Cabos	Posicionamento
ALMEX32-1	4 (6h)	380 - 415 Vac	2 x M32	
ALMEX32-2	4 (7h)	480 - 500 Vac	2 x M32	
ALMEX32-3	5 (6h)	380 - 415 Vac	2 x M32	

**DIMENSÕES (MM)**



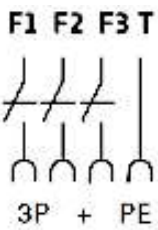
TOMADA 4 POLOS



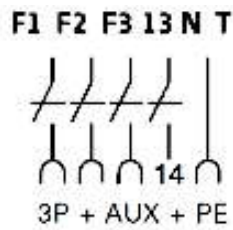
TOMADA 5 POLOS

**ESQUEMAS DE LIGAÇÕES**

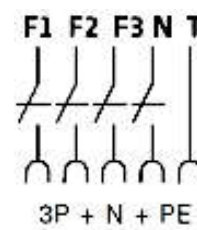
Sem contato auxiliar



Com contato auxiliar



Sem contato auxiliar



Com contato auxiliar

