

CARACTERÍSTICAS

- Tomada para instalação em parede de sobrepor;
- Utilização em atmosferas explosivas;
- Contatos niquelados;
- Baixa força de inserção;
- Capacidade de comutação AC-3;
- Contatos lamelares autolimpantes, baixa resistência de transição;
- Comutação de liga/desliga em todos os polos;
- Plug de acordo com a tomada (solicite o plug para a tomada específica);
- Certificação INMETRO: Ex db e [ia] IIC T6 Gb IP66 / Ex tb IIIC T80°C Db IP66;
- Temperatura operação: -20°C ~ +40°C;
- Corrente nominal: 16 A;






APLICAÇÕES

- Industrias químicas, petroquímicas, farmacêuticas, alimentícias;
- Postos de combustíveis, plataformas de petróleo, refinarias;
- Portos, aeroportos, marinas;
- Depósitos de tintas, vernizes, armazéns;
- Mineradoras, industrias de detonação;
- Construção civil e aplicações em geral.

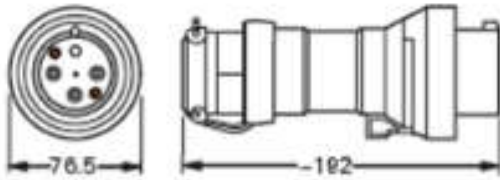
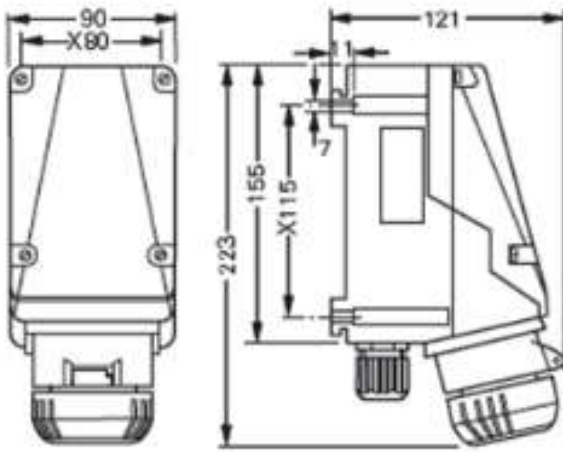
O PRODUTO

As tomadas e plugs ALMEX16 são utilizadas em áreas classificadas e locais com atmosferas explosivas. Com a possibilidade de 04 tipos diferentes de conexões, sua utilização torna-se versátil, adequando-se aos mais variados tipos de equipamentos.

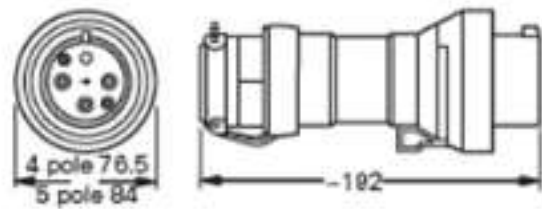
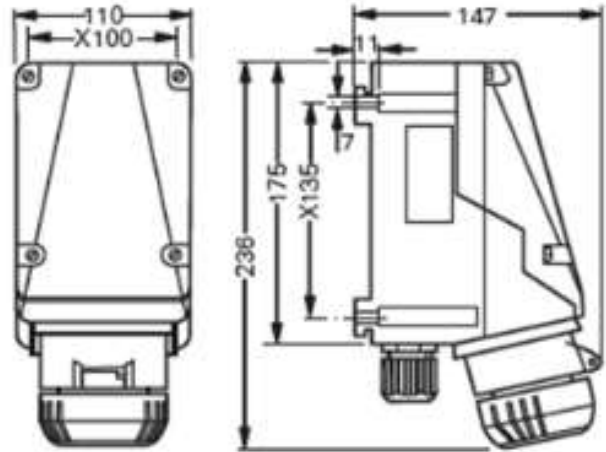
CARACTERÍSTICAS TÉCNICAS

Modelo	Nº de Pólos	Tensão Nominal	Entrada de Cabos	Posicionamento
ALMEX16-1	3 (4h)	110 - 130 Vac	2 x M20	
ALMEX16-2	3 (6h)	200 - 250 Vac	2 x M20	
ALMEX16-3	4 (6h)	380 - 415 Vac	2 x M20	
ALMEX16-4	5 (6h)	380 - 415 Vac	2 x M20	

DIMENSÕES (MM)



TOMADA 3 POLOS

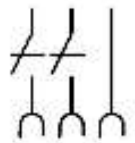


TOMADA 4 E 5 POLOS

ESQUEMAS DE LIGAÇÕES

Sem contato auxiliar

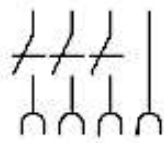
F1 N T



1 P + N + PE

Sem contato auxiliar

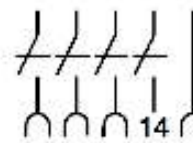
F1 F2 F3 T



3P + PE

Com contato auxiliar

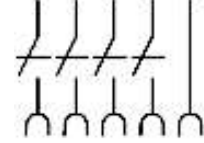
F1 F2 F3 13 N T



3P + AUX + PE

Sem contato auxiliar

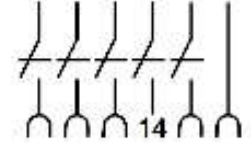
F1 F2 F3 N T



3P + N + PE

Com contato auxiliar

F1 F2 F3 13 N T



3P + N + AUX + PE

