

LBC 3484/00 Altifalante de corneta

www.boschsecurity.com/pt



BOSCH

Tecnologia para a vida



Os altifalantes de corneta de alta eficiência da Bosch oferecem uma excelente reprodução de voz e distribuição de som para um vasto leque de aplicações ao ar livre. São ideais para campos desportivos, parques, exposições, fábricas e piscinas.

O LBC 3484/00 é um altifalante de corneta circular de 50 W e com um diâmetro de 490 mm (19,6 pol.). É feito de alumínio. Os rebordos das cornetas estão cobertos com um perfil em PVC para protecção contra danos provocados por impactos. São cinzentos-claros (RAL 7035) e estão protegidos contra água e poeira.

Altifalante de alarme por voz

O LBC 3484/00 foi concebido para utilização em sistemas de alarme por voz e está em conformidade com as normas de emergência.

O altifalante de corneta tem uma protecção interna, de modo a assegurar que, em caso de incêndio, os danos causados ao altifalante não resultem na falha do circuito ao qual está ligado. Desta forma, a integridade do sistema é mantida, assegurando que os altifalantes em outras áreas possam ser utilizados para informar as pessoas acerca da situação. O altifalante de corneta conta com um bloco de terminais em cerâmica, fusíveis térmicos e cablagem de alta temperatura resistente ao calor.

- ▶ Unidade de motor altamente eficiente
- ▶ Excelente reprodução de voz
- ▶ Dispositivo para montagem interna do painel de supervisão de linha/altifalante, opcional
- ▶ Protegido contra a água e poeira em conformidade com a norma IP 65
- ▶ Conformidade com as normas BS 5839-8 e EN 60849

Têm um dispositivo para a montagem de placas de supervisão de linha/altifalante, opcionais.

Funções

A tampa de trás e a corneta são de ABS auto-extinguível (de acordo com a classe UL 94 V0). O cabo de ligação passa através de um bucim (PG 13,5) na tampa de trás. Para uma ligação "loop-through", a tampa de trás tem um segundo orifício (protegido de fábrica).

Estas cornetas completas também existem como corneta e unidade de motor em separado, permitindo a instalação de qualquer combinação de corneta e unidade de motor. Consultar a documentação para as referências comerciais.

Certificados e Aprovações

Todos os altifalantes Bosch foram concebidos para suportar uma potência nominal durante 100 horas, de acordo com as normas para a capacidade de processamento de potência (PHC) CEI 268-5. A Bosch também desenvolveu o teste de exposição de feedback acústico simulado (SAFE) para demonstrar que podem suportar duas vezes a sua potência nominal durante breves períodos de tempo. É assim

assegurada uma fiabilidade adicional em condições extremas de utilização, o que conduz a uma extrema satisfação do cliente, uma vida útil mais longa e muito menos hipóteses de falha ou deterioração do desempenho.

Segurança	em conf. com a norma EN 60065
Protecção contra água e poeira	em conf. com a norma CEI 60529, IP 65
Emergência	em conf. com a norma BS 5839-8/ EN 60849
Resistência ao vento	em conf. com as normas NEN 6702: 2007 + A1: 2008, Bft11

Região	Certificação
Europa	CE

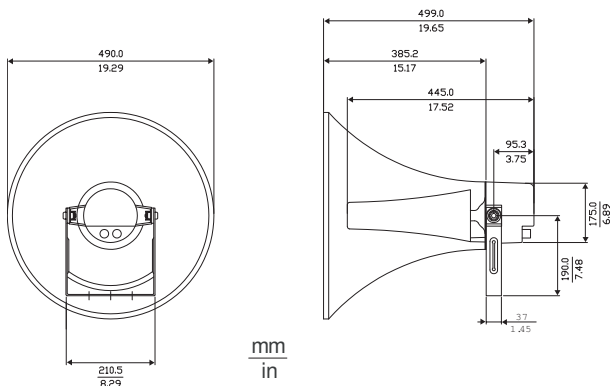
Planeamento

Ajuste de potência simples

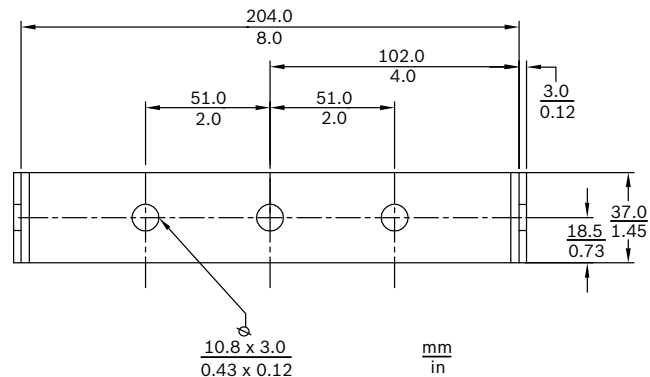
A corneta dispõe de um bloco de terminais de parafuso de 3 pólos (incluindo terra). O transformador inclui três pontos de tomada no primário que permitem a selecção de potência nominal total, meia potência ou um quarto de potência (em etapas de 3 dB).

Montagem

Os altifalantes de corneta são fornecidos com resistentes suportes de montagem ajustáveis em aço que permitem que o feixe de som seja direccionado com precisão.



Dimensões em mm (pol.)



Dimensões do suporte em mm (pol.)

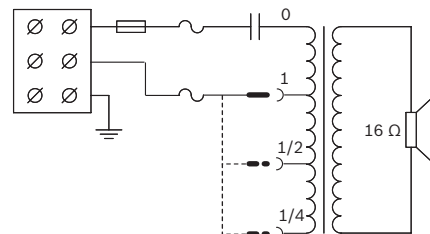
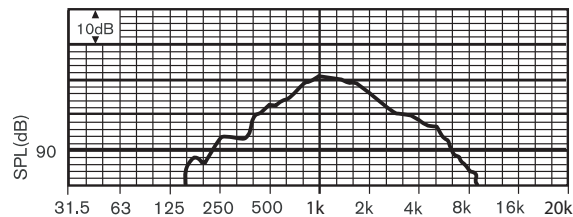


Diagrama do circuito



Frequência de resposta

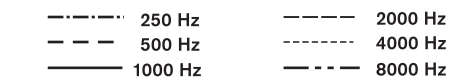
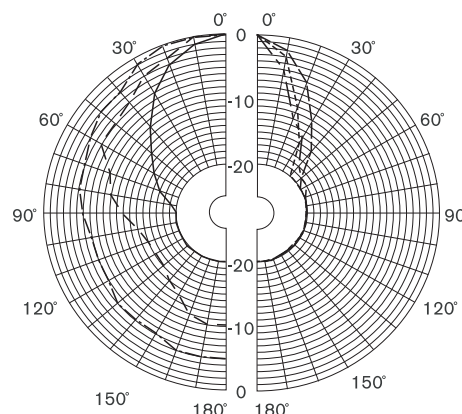


Diagrama polar (medido com ruído rosa)

Sensibilidade de banda em oitavas *

SPL em oitavas 1 W/1 m	SPL em oitavas total 1 W/1 m	SPL em oitavas total Pmax/1m

125 Hz	84,3	-	-
250 Hz	99,0	-	-
500 Hz	105,2	-	-
1000 Hz	111,0	-	-
2000 Hz	106,2		
4000 Hz	99,2	-	-
8000 Hz	91,2	-	-
A ponderado	-	103,3	117,7
Lin-ponderado	-	103,5	116,3

Ângulos de abertura de uma oitava de banda

	Horizontal	Vertical	
125 Hz	-	-	
250 Hz	179	179	
500 Hz	93	93	
1000 Hz	55	55	
2000 Hz	37	37	
4000 Hz	26	26	
8000 Hz	15	15	

Desempenho acústico especificado por oitava

* (todas as medições são realizadas com um sinal de ruído rosa; os valores são expressos em dBSPL)

Peças incluídas

Quantidade	Componentes
1	Altifalante de corneta LBC 3484/00
1	Bucim PG 13,5 (instalado)

Especificações Técnicas

Especificações eléctricas*

Potência máxima	75 W
Potência nominal	50 / 25 / 12,5 W
Nível de pressão sonora a 50 W / 1 W (1 kHz, 1 m)	127 dB / 110 dB (SPL)
Gama de frequências efectiva (-10 dB)	350 Hz a 4 kHz
Ângulo de abertura a 1 kHz/4 kHz (-6 dB)	60° / 28°
Tensão nominal	100 V
Impedância nominal	200 ohm
Conector	Bloco de terminais de parafuso

Especificações mecânicas

Dimensões (C x P máx.)	499 x 490 mm (20 x 19,6 pol.)
Peso	6 kg (13,22 lb)
Cor	Cinzeno-claro (RAL 7035)
Diâmetro de cabo	6 mm a 12 mm (0,24 em 0,47 pol.)

Aspectos ambientais

Temperatura de funcionamento	-25 °C a +55 °C (-13 °F a +131 °F)
Temperatura de armazenamento	-40 °C a +70 °C (-40 °F a +158 °F)
Humidade relativa	<95 %

Como encomendar

LBC 3484/00 Altifalante de corneta

Altifalante de corneta de 50 W, circular, 20", material ABS/alumínio, montagem em suporte em U, protecção contra água e pó em conformidade com a norma IP65, cinzeno claro RAL 7035.

N.º de encomenda **LBC3484/00**

Acessórios de hardware**LBC 3472/00 Unidade de accionamento**

Unidade de accionamento de corneta de 25 W, para utilização com cornetas LBC3478/00 (14") ou LBC3479/00 (20"), cinzeno claro RAL 7035.

N.º de encomenda **LBC 3472/00**

LBC 3473/00 Unidade de accionamento

Unidade de accionamento de corneta de 35 W, para utilização com cornetas LBC3478/00 (14") ou LBC3479/00 (20"), cinzeno claro RAL 7035.

N.º de encomenda **LBC 3473/00**

LBC 3474/00 Unidade de accionamento

Unidade de accionamento de corneta de 50 W, para utilização com cornetas LBC3478/00 (14") ou LBC3479/00 (20"), cinzeno claro RAL 7035.

N.º de encomenda **LBC3474/00**

LBC 3478/00 Corneta de 14" sem unidade de accionamento

Corneta de 14" sem unidade de accionamento, material de alumínio, para utilização com unidades de accionamento de corneta LBC3472/00 (25 W), LBC3473/00 (35 W) e LBC3474/00 (50 W), cinzeno claro RAL 7035.

N.º de encomenda **LBC 3478/00**

LBC 3479/00 Corneta de 20" sem unidade de accionamento

Corneta de 20" sem unidade de accionamento, material de alumínio, para utilização com unidades de accionamento de corneta LBC3472/00 (25 W), LBC3473/00 (35 W) e LBC3474/00 (50 W), cinzento claro RAL 7035.

N.º de encomenda **LBC 3479/00**

Representado por:

Portugal:

Bosch Security Systems
Sistemas de Segurança, SA.
Av. Infante D. Henrique, Lt.2E - 3E
Apartado 8058
Lisboa, 1801-805
Telefone: +351 218 500 360
Fax: +351 218 500 088
pt.securitysystems@bosch.com
www.boschsecurity.com/pt

América Latina:

Robert Bosch Ltda
Security Systems Division
Via Anhanguera, Km 98
CEP 13065-900
Campinas, Sao Paulo, Brazil
Phone: +55 19 2103 2860
Fax: +55 19 2103 2862
latam.boschsecurity@bosch.com
www.boschsecurity.com