



## FC721

Cerberus® PRO

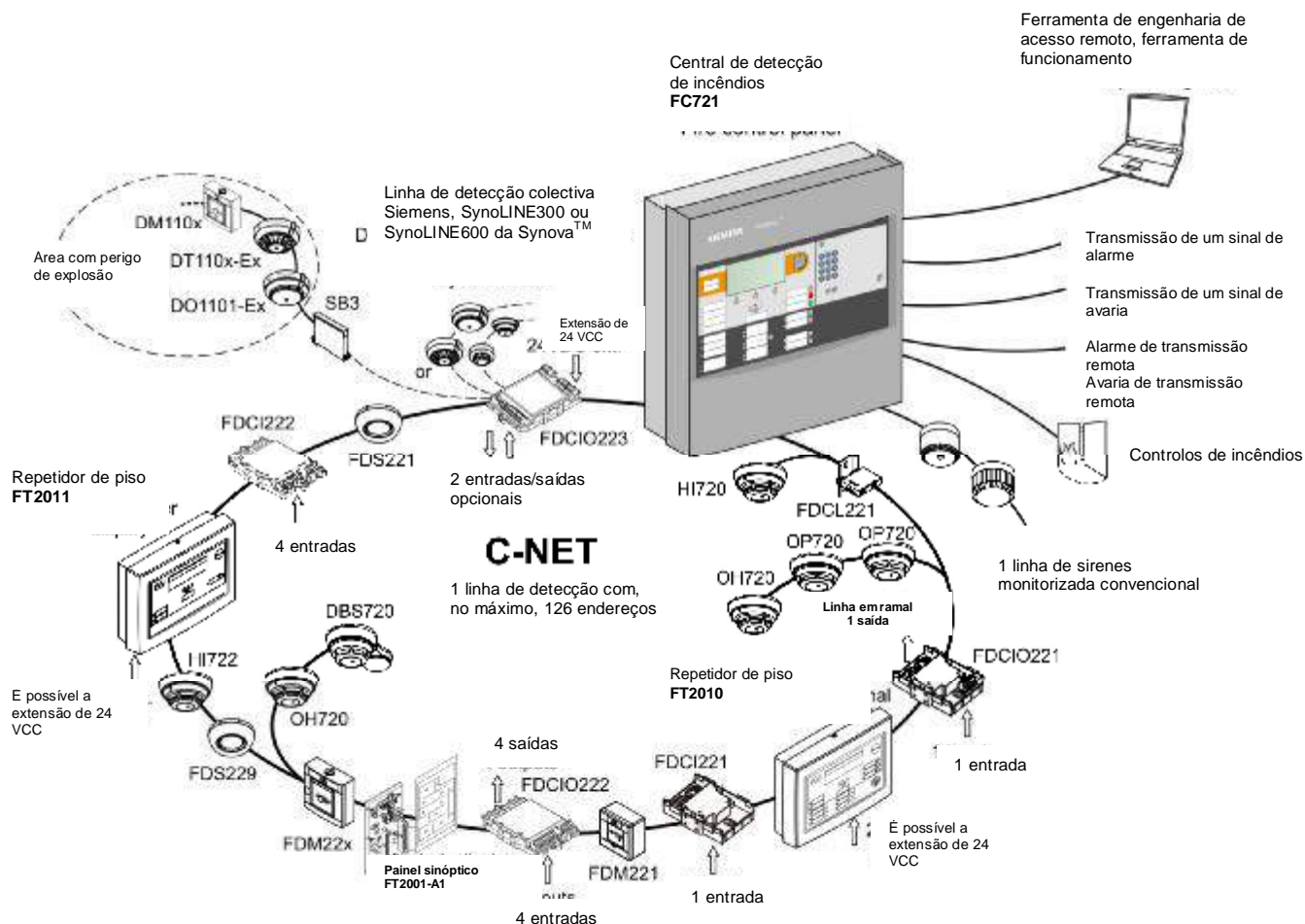
## Central de detecção de incêndio



Série FS720 (MP3.0)

- | Central compacta de detecção de incêndio, prefabricada, controlada por microprocessador para a conexão de até 126 endereços
- | A central de detecção de incêndios pode ser utilizada como uma versão autônoma (stand alone).
- | Função de emergência integrada
- | Interface Ethernet rápida para serviço de controle remoto
- | Painel de operação de fácil utilização integrada
- | Chave opcional
- | Interface para uma porta serial RS232 ou RS485
- | Alimentação de emergência até 72 horas
- | Detecção e leitura automática (configuração automática) de todos os dispositivos C-NET, permitindo o funcionamento imediato e simples
- | Processa sinais de detectores da série Cerberus PRO FD720
- | Repetidores e dispositivos de alarme nas linhas de detecção (C-NET)
- | Programação flexível de aplicações e controles complexos
- | Os dados guardados podem ser carregados através de acesso remoto
- | Download de firmware de todos os componentes da central de detecção de incêndios controlados por processador

## Visão geral do sistema



## Características

- A FC721 é uma central de detecção de incêndios compacta com uma unidade de funcionamento integrada que permite processar sinais dos dispositivos FD720.
- A central pode ser programada com a ferramenta de engenharia Cerberus de fácil utilização.
- É efetuada a verificação de fuga à terra em todas as linhas de detecção.
- Adaptação do texto do usuário diretamente no terminal ou com a ferramenta de engenharia de software.
- Podem ser guardados até 2000 eventos de acordo com diversos critérios.
- Alteração automática para a hora de Verão/Inverno (noite/dia)

## Elementos funcionais

---

### **Painel de operação**

Os seguintes componentes encontram-se no painel de operação:

- módulo CPU e componentes eletrônicos para o painel de operação
- ligação Ethernet
- entradas para os módulos RS232, RS485
- espaço para chave “Kaba” ou “Nordic”

### **Placa periférica**

Os seguintes componentes encontram-se na placa periférica:

- terminais de ligação para linhas de detecção C-NET, transmissão remota (alarme, avaria), emissão de sirenes, entradas/saídas de controle programáveis, emissão monitorada de alarmes e avarias, alimentação degradada, alimentação

### **Alimentação de 70 W, alimentação de emergência**

A alimentação abastece o hardware e carrega as baterias

- as baterias fornecem a alimentação de emergência em caso de falha de energia

### **Configuração**

A ferramenta de engenharia Cerberus FXS7212 permite ao sistema ser adaptado aos requisitos específicos dos clientes.

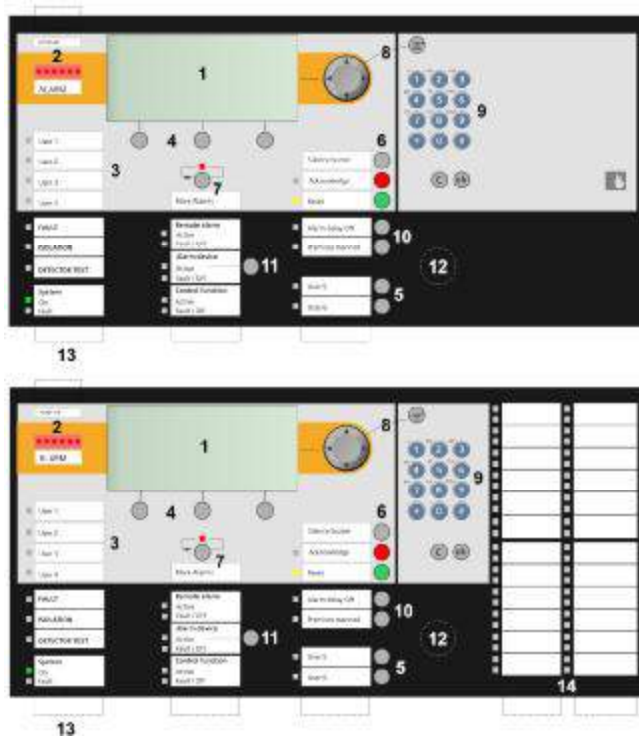
## Gamas de aplicações

---

O FC721 adequa-se de forma ideal a aplicações de pequenas dimensões como, por exemplo, oficinas, hotéis, etc.

## Visor e elementos de funcionamento

• Cada central tem uma unidade de funcionamento integrada.



- 1 Visor de texto simples retroiluminado de grandes dimensões (LCD de 256 x 112 pontos) com informações detalhadas de texto simples sobre todos os eventos que ocorram.
  - Tipo de evento, localização do evento, texto de reação, estado de funcionamento, etc.
  - São apresentados directamente textos de orientação para o operador em situações de alarme
  - Funcionamento confortável através de teclas de função e tecla de navegação
- 2 Quando é recebido um evento de alarme, o indicador de alarme fica vermelho
- 3 4 LEDs programáveis e diversos campos do visor
- 4 Teclas de função para funcionamento direto do menu
- 5 2 teclas de comando com LEDs, programáveis individualmente
- 6 Teclas → “Buzzer desligado”, mensagem “Aceitar” e mensagem “Repor”
- 7 Tecla para navegação nas mensagens de alarme
- 8 Tecla de navegação e do menu para o visor
- 9 Teclado para entradas numéricas e alfanuméricas como senha, texto do cliente, etc.
- 10 Teclas de função para a organização de alarmes
- 11 Visor e campo-chave para equipamento de alarme
- 12 Chave opcional para acesso ao funcionamento (Kaba ou Nordic)
- 13 Inserções de etiquetas.
- 14 Com 24 grupos de indicadores cada um com um LED vermelho + amarelo

## Visão geral das centrais de detecção de incêndio FC721

---

### Caixa (Eco)

#### FC721-ZZ



1 Linha (Loop)  
Com alimentação (70 W)  
Capacidade máxima da bateria  
7 Ah

#### FC721-YZ

Com 24 grupos de indicadores  
cada um com um LED vermelho +  
amarelo



1 Linha (Loop)  
Com alimentação (70 W)  
Capacidade máxima da bateria  
7 Ah

---

### Expansão

#### FH7201-Z3

Caixa (Eco)  
430 x 398 x 80 mm



Caixa vazia  
Para várias aplicações,  
por exemplo,  
para impressora de eventos

#### FH7202-Z3

Caixa (Standard)  
430 x 398 x 160 mm



Caixa vazia  
Para várias aplicações,  
por exemplo,  
para alimentação adicional  
Espaço para baterias  
2 x FA2004-A1 (12 Ah) ou  
2 x FA2006-A1 (26 Ah)  
+ kit de alimentação (150 W)

---

### Impressora interna

#### FTO2001-A1

Impressora de eventos



pode ser instalada em caixas  
vazias  
O módulo RS232 tem de ser  
encomendado  
em separado

---

### Impressora externa

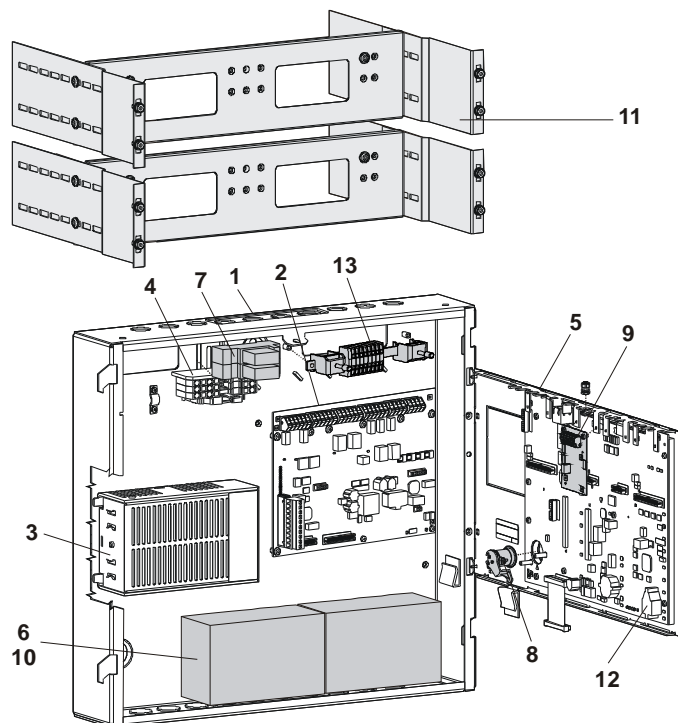
#### DL3750+

Impressora de matrizes (externa)  
Interface RS232




O módulo RS232 tem de ser  
encomendado  
em separado

## Configuração do FC721



Equipamento básico	Designação	Notas
1 Parte traseira (Eco)	FHA2001-A1	
2 Placa periférica (1 Loop)	FCI2010-A1	Pos. 1-5 -> Equipamento básico para cada FC721 (Eco)
3 Alimentação (70 W)	FP2001-A1	
4 Terminais da rede na calha de montagem DIN TS35	–	Espaço para 2 módulos de relé
5 Unidade de funcionamento	FCM7xx-xx	Sistema combinado de painel de operação e CPU, incluindo a cobertura
6 Espaço para baterias	–	2 x 12 V / 7 Ah
<b>Expansão</b>		
7 Módulo de relé	Z3B171	Relé para controlo de incêndios
8 chave (Kaba)	FTO2005-C1	Para direitos de acesso ao funcionamento
8 chave (Nordic)	FTO2006-B1	
9 Módulo RS485 (isolado) ou módulo RS232 (isolado)	FCA2002-A1	Para dispositivos periféricos com porta RS485
	FCA2001-A1	Para estações com porta RS232
10 Bateria (12 V, 7 Ah, VDS)	FA2003-A1	Para alimentação de emergência
11 Kit de montagem de 19"	FHA2016-A1	Para a instalação em caixas de terceiros
12 Chave de licença L1	FCA2012-A1	Para o Cerberus-Remote
13 Kit de cabos (comunicação)	FCA2014-A1	Para ligações flexíveis de cabo aos módulos na unidade de funcionamento

## Dados técnicos

 Siemens Schweiz AG, CH 6301 Zug Date: see manufacturing date on the product 0786 C-12 23737	Tensão de rede	CA 85... 265 V
	Alimentação	70 W
FN5e-2, FN5e-4 Fire control panel, Safety in case of fire EC721 Technical file see Doc: A8V10210355	Tensão de funcionamento	CD 21... 28,6 V
	Corrente de funcionamento	máx. 2,5 A
	Capacidade da bateria	2 x 12 V, 7 Ah
	Monitorização da bateria	sim
	Monitorização da rede	sim
	Série de detectores passíveis de ligação	Cerberus PRO FD720 (C-NET)
	Número de linhas	
	- Loop	1
	- linhas em ramal (classe B)	2
	Número de endereços	máx. 126
	Entradas/saídas integradas	
	- Saída de relé	
	- Alarme da transmissão remota	1
	- Avaria da transmissão remota	1
	- Saídas monitorizadas	
	- Alarme	1
	- Avaria	1
	- Sirene	1
	- Entradas/saídas livremente programáveis	4
	Painel de operação	integrado
	Posição de encaixe para interfaces em série RS232, RS485	1
	Local de montagem para kit de cabos (comunicação)	1
	Ligação Ethernet RJ45	1
	Temperatura de funcionamento	-8... +42 °C
	Temperatura de armazenamento	-20... +60 °C
	Humidade (não é permitida a formação de condensação)	≤95 % rel.
	Dimensões (L x A x P)	430 x 398 x 80 mm
	Cor	
	- Caixa	cinzento, ~RAL 7035
	- Cobertura	cinzento, ~RAL-Design 050 00 00
	Classe de protecção (IEC 60529)	IP30
	Normas	EN 54-2, EN 54-4
	Aprovações	
	- VdS	pendente
	- LPCB	pendente

**Detalhes para encomenda**

	Referência	Peça n.º	Designação	Peso
Centrais de detecção de incêndios	FC721-ZZ	S54400-C32-A2	Central de detecção de incêndios (1L)	8,900 kg
	FC721-YZ	S54400-C32-A3	Central de detecção de incêndios (1L, 1 LED)	9,000 kg
Expansão	Z3B171	BPZ:4843830001	Módulo de relé 250 VCA / 10 A (1 relé)	0,042 kg
	FTO2001-A1	A5Q00010126	Impressora de eventos	0,250 kg
	–	A5Q00017619	Rolos de substituição das impressoras (10 rolos)	0,090 kg
	FTO2005-C1	A5Q00010113	Chave (Kaba)	0,013 kg
	FTO2006-B1	A5Q00010129	Chave (Nordic)	0,050 kg
	FCA2002-A1	A5Q00009923	Módulo RS485 (isolado)	0,067 kg
	FCA2001-A1	A5Q00005327	Módulo RS232 (isolado)	0,068 kg
	FCA2014-A1	A5Q00023027	Kit de cabos (comunicação)	0,224 kg
	FH7201-Z3	S54400-B72-A101	Caixa (Eco)	5,700 kg
	FH7202-Z3	S54400-B70-A101	Caixa (Standard)	7,500 kg
Alimentação adicional	FHA2016-A1	A5Q00020179	Kit de montagem de 19"	3,000 kg
	FP2003-A1	A5Q00016005	Kit de alimentação (70 W)	0,650 kg
	FP2004-A1	A5Q00020825	Kit de alimentação (150 W) para instalação em caixa vazia	1,366 kg
Baterias	FA2003-A1	A5Q00019353	Bateria (12 V, 7 Ah, VDS)	2,450 kg
	FA2004-A1	A5Q00019354	Bateria (12 V, 12 Ah, VDS)	3,930 kg
	FA2006-A1	A5Q00019356	Bateria (12 V, 26 Ah, VDS)	7,572 kg
Licença de software	FCA2012-A1	A5Q00018856	Chave de licença (L1)	0,010 kg
Impressora externa	DL3750+	A5Q00023962	Impressora de matrizes (externa)	7,300 kg
Peça sobresselente	–	A5Q00023963	Fita preta de impressão para impressora de matrizes DL3750+	0,078 kg

Siemens Ltda  
IC BT CPS FS  
Produtos de Detecção e alarme de incêndios  
Rua Werner Siemens, 111  
05069-900 - Lapa – São Paulo - Brasil  
Tel. 11 3619-9000 / 0800-703 8188  
[www.siemens.com.br](http://www.siemens.com.br)

© 2011 Copyright by  
Siemens Switzerland Ltd

Os dados e o design estão sujeitos a alterações sem aviso prévio.  
A entrega está sujeita à disponibilidade dos produtos.