



## CAPAINHA TIPO PRATO – PAL



### Características do produto

- ◆ Base suporte fabricada em termoplástico reforçado.
- ◆ Sino em aço com pintura esmalte anti-corrosão.
- ◆ Bobina com grande resistência ao aquecimento.

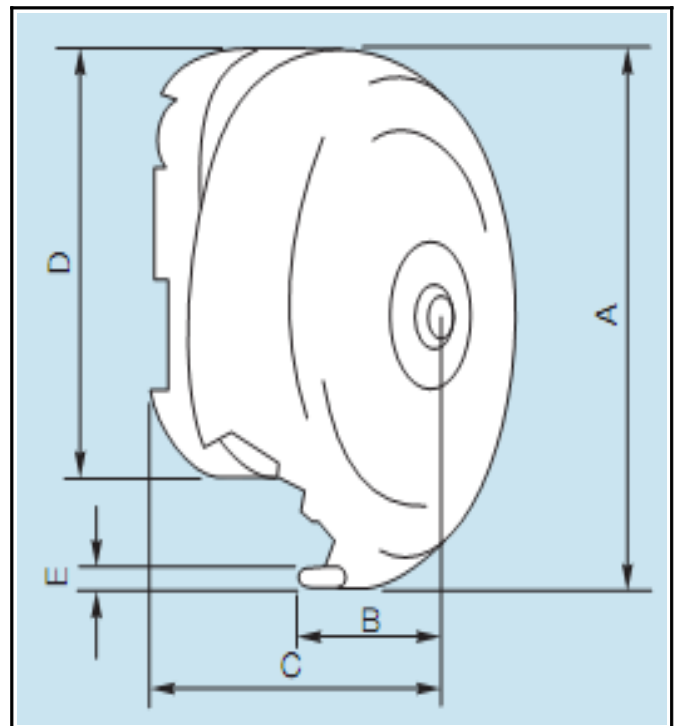
Campainha tipo prato de alta potência para uso interno com aplicação industrial e residencial.

### Informações técnicas:

- Tabela: referência x informações técnicas

Ref Tucano	Diâmetro (cm)	Tensão (V)	Consumo (mA)	Potência acústica (dB)
PAL-20V	20	127	100	102
		220	60	102
PAL-25V	25	127	100	104
		220	60	104

### ■ DIMENSÕES (cm)



Ref. Tucano	A	B	C	D	E
PAL-20V	20	4,76	8,25	15	0,3
PAL-25V	25,16	4,88	8,3	15	0,33