



Sirene Industrial Unidirecional - K4



- Volume de som até 139 dB a 1 metro
- Alcance: ~ 2,500 m à 70 dB
- Acionamento: Manual, solenóide ou válvula.
- Medida de Acionamento: Ar, Nitrogênio, CO2
- Consumo de ar: 11 l/s à 7 bar (100 psig)
- Pressão de Operação: 2 – 10 bar (50 – 150 psig)
- Frequência: 512 Hz (± 30 Hz)
- Conexão: 1/2" NPT
- Temperatura de Operação: -40°C a + 85°C
- Grau de Proteção: IP54
- Acabamento: Pintura na cor vermelha
- Peso: 2,3 Kg
- Dimensões: 228 x 152 x 152 mm

➤ ORIENTAÇÕES:

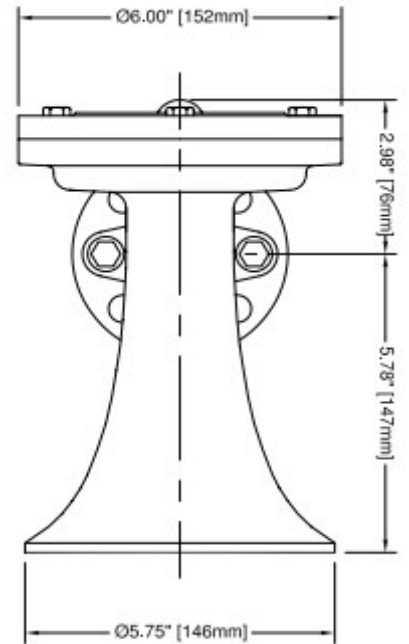
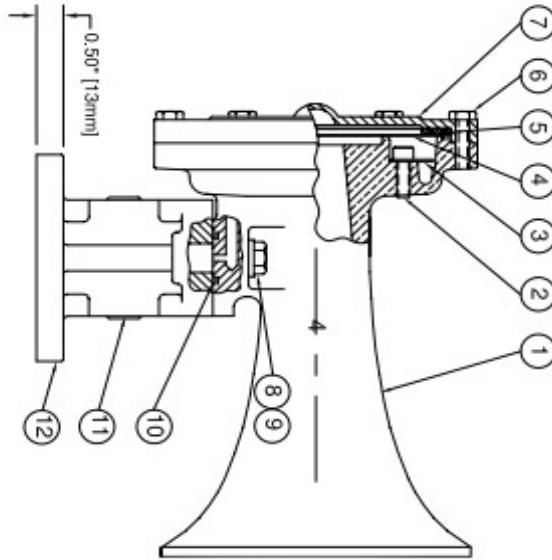
Ideal para aplicações industriais, fundida em alumínio de alta resistência, discos, diafragma e fixadores em aço inoxidável

* Irá produzir um nível de pressão sonora de aproximadamente 70 dB a 2,5 km em ambiente aberto, em condições legais, sem interferência topográficas. Intensidade do sinal pode variar drasticamente dependendo das condições ambientais e geográficas. Por favor, consulte a fábrica para informações mais detalhadas.

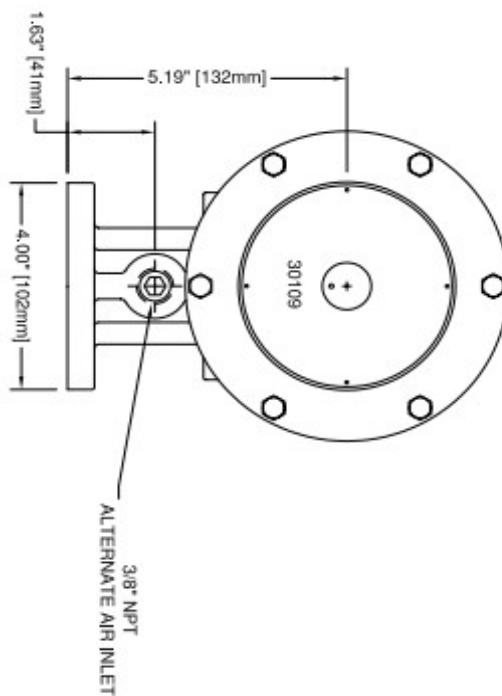
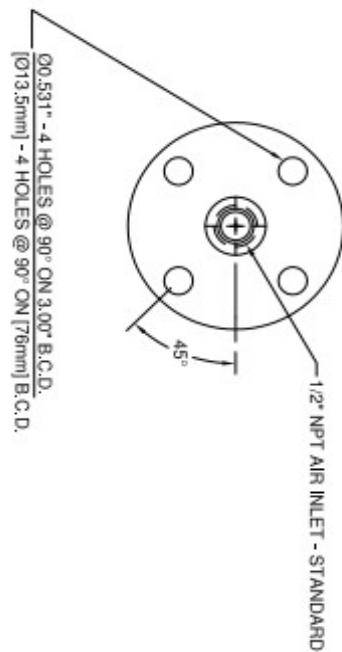


Sirene Industrial Unidirecional - K4

▶ DIMENSÕES:



FUNDAMENTAL FREQUENCY: 512 Hz



REP PART	DESCRIPTION	MATERIAL	SPECIFICATION	QTY
1	301054 BELL BODY No. 4	DIE CAST ALUMINUM	ASTM-B26-65	1
2	30144 SOCKET HD. CAP SCREW	STAINLESS STEEL	ASTM A637	3
3	30143 DIFFUSER	STAINLESS STEEL	UNS-S30400	1
4	30111 DIAPHRAGM DISC	STAINLESS STEEL	UNS-S30100	2
5	30112 CUSHION RING	SILICONE RUBBER	ASTM D2000	1
6	30110 HEX HEAD CAP SCREW	STAINLESS STEEL	ASTM A589C	6
7	30109 DIAPHRAGM CAP	DIE CAST ALUMINUM	ASTM-B26-65	1
8	30119 HEX HEAD CAP SCREW	STAINLESS STEEL	ASTM A589C	2
9	30122 LOCKWASHER	STAINLESS STEEL	ASA B27.1	2
10	30211 O RING	BRUN N	ML STD 417SB	1
11	20914 PIPE PLUG 3/8\"/>			