



Sirene Industrial Unidirecional - K3



- Volume de som até 139 dB a 1 metro
- Alcance: ~ 2.500 m à 70 dB
- Acionamento: Manual, solenóide ou válvula.
- Medida de Acionamento: Ar, Nitrogênio, CO2
- Consumo de ar: 11 l/s à 7 bar (100 psig)
- Pressão de Operação: 2 – 10 bar (30 – 150 psig)
- Frequência: 470 Hz (\pm 10 Hz)
- Conexão: 1/2" NPT
- Temperatura de Operação: -40°C a + 85°C
- Grau de Proteção: IP54
- Acabamento: Pintura na cor vermelha
- Peso: 3,0 Kg
- Dimensões: 254 x 178 x 152 mm

➤ ORIENTAÇÕES:

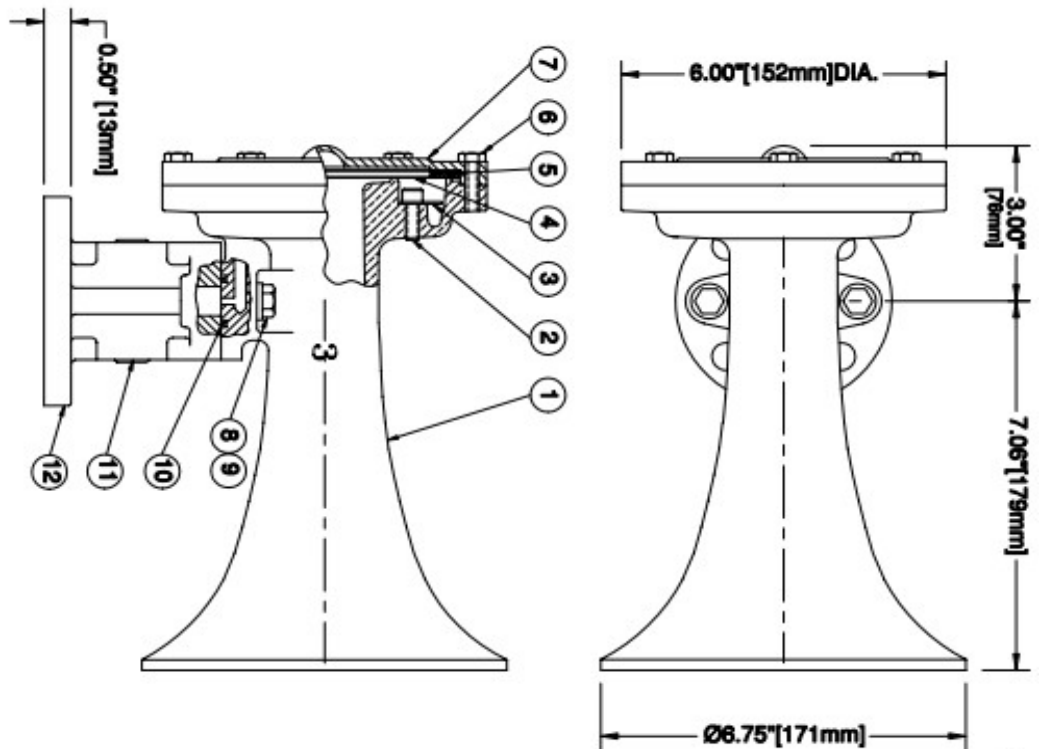
Ideal para aplicações industriais, fundida em alumínio de alta resistência, discos, diafragma e fixadores em aço inoxidável

* Irá produzir um nível de pressão sonora de aproximadamente 70 dB a 2,5 km em ambiente aberto, em condições legais, sem interferência topográficas. Intensidade do sinal pode variar drasticamente dependendo das condições ambientais e geográficas. Por favor, consulte a fábrica para informações mais detalhadas.

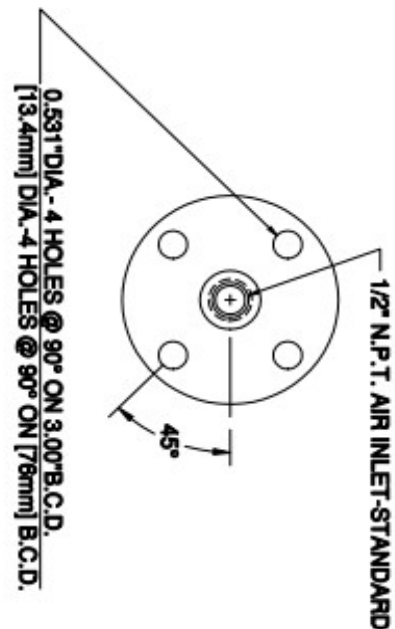
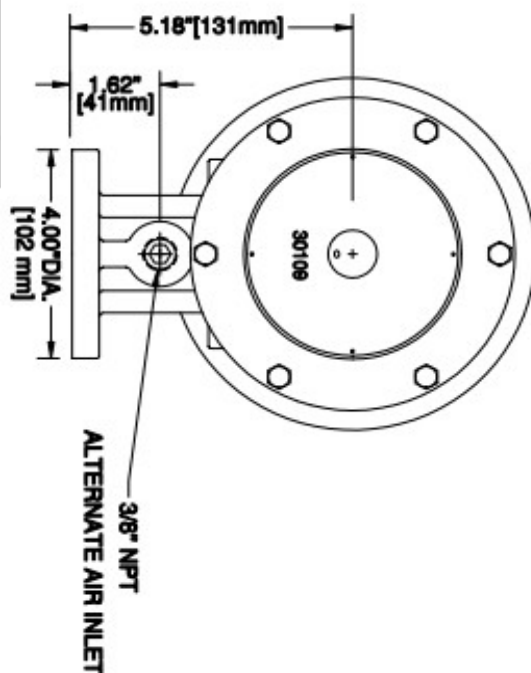


Sirene Industrial Unidirecional - K3

▶ DIMENSÕES:



FUNDAMENTAL FREQUENCY: 470 HZ



REP PART	DESCRIPTION	MATERIAL	SPECIFICATION	QTY
1	30103 BELL BODY No. 3	DIE CAST ALUMINUM	ASTM-B26-65	1
2	30144 SCREW 1/4"-20x5/8"	STAINLESS STEEL	ASTM A593C	3
3	30143 DIAPHRAGM	STAINLESS STEEL	UNS-S30400	1
4	30111 DIAPHRAGM DISC	STAINLESS STEEL	UNS-S30100	2
5	30112 CUSHION RING	SILICONE RUBBER	ASTM D2000	1
6	30110 SCREW 1/4"-20x7/8"	STAINLESS STEEL	ASTM A593C	6
7	30109 DIAPHRAGM CAP	DIE CAST ALUMINUM	ASTM-B26-65	1
8	30119 SCREW 3/8"-16x 1 1/2"	STAINLESS STEEL	ASTM A593C	2
9	30122 LOCKWASHER	STAINLESS STEEL	ASA B27.1	2
10	30211 O RING	BRUNA N	ML STD 417 SB	1
11	20914 PIPE PLUG 3/8" N.P.T.	ALLOY STEEL	COMMERCIAL	2
12	30117 SINGLE TONE BASE	CAST ALUMINUM	UNS A03562	1