

CARACTERÍSTICAS

- Grau de proteção IP65
- Pressão sonora: 110 ± 5 dB (5m)
- Consumo máximo: 15 W
- Tensões de operação: 12, 24, 48, 110 e 220 Vcc/Vca
- Material: alumínio
- Temperatura de operação: -10°C à +60°C



Sirene SR120

O PRODUTO

A sirene eletrônica programável SR120 é capaz de armazenar 15 tipos de sons, incluindo versões básicas de sons como: Monotonal, bitonal, intermitente e yelp. Além disso, a SR120 possui saída de áudio com capacidade para alimentar até 3 projetores de som com 102 dB (Ver esquema de ligação).

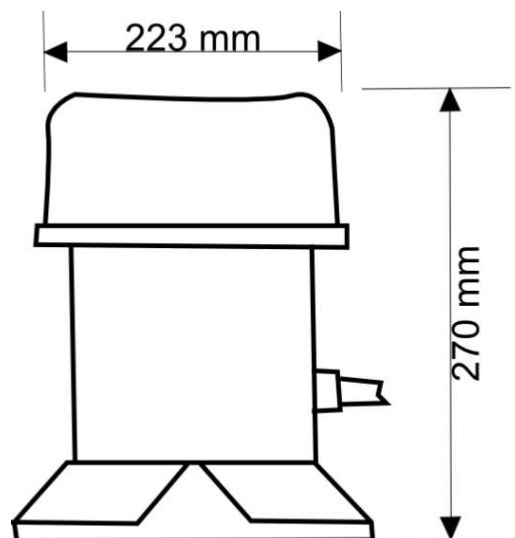
Os alarmes podem ser selecionados através de diferentes arranjos de ligação dos condutores. A SR120 é ideal para aplicações em indústrias, podendo funcionar isoladamente ou como parte de um sistema de alarme de incêndio ou intrusão.

INFORMAÇÕES TÉCNICAS

Referência Tucano	Pressão sonora (dB)	Potência máxima (W)	Tensão de operação	Peso (kg)
SR120	110 ± 5	15	12, 24, 48, 110 ou 220 Vcc/Vca	3,5

Dimensões

Referência Tucano	Comprimento x Largura x Altura (mm)
SR120	223 x 223 x 270





ESQUEMA DE LIGAÇÃO

Para selecionar o tipo de toque da sirene SR120, a tabela de frequências deve ser consultada. Na tabela de frequências, 0 significa que a alimentação não está ligada no conector e 1 significa que a alimentação está ligada. No conector 5, deve ser ligado o condutor comum.

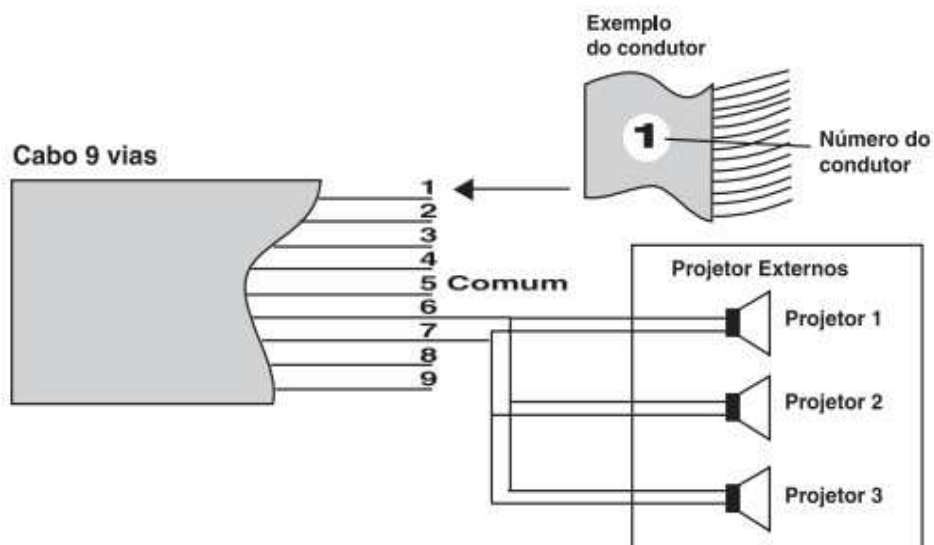


TABELA DE FREQUÊNCIAS

CONECTORES				ALARME	FREQUÊNCIA - Hz	
1	2	3	4		Mínima	Máxima
0	0	0	0	DESLIGADO	0	
1	0	0	0	MONOTONAL	1071	
0	1	0	0	INTERMITENTE	1093	
1	1	0	0	WARBLE	1010	1465
0	0	1	0	BITONAL	999	1091
1	0	1	0	SLOW WHOOP	662,7	1072
0	1	1	0	DISPTEL	2114	
1	1	1	0	UPFREQ	664,9	1019
0	0	0	1	YELP	835	1103
1	0	0	1	WAIL	774	1093
0	1	0	1	BEETH	777,6	977,6
1	1	0	1	CLASSIC	1239	1383
0	0	1	1	MAM	776	777
1	0	1	1	HI MONO	1965	
0	1	1	1	FAST WHOOP	598	1248
1	1	1	1	NFPA WHOOP	443	780