

CARACTERÍSTICAS

- Detector de temperatura blindado
- Termovelocimétrico e temperatura fixa (58°C)
- Estado normal contato NA / Estado de alarme NF
- Especificação dos contatos: 6-125 VAC - 5A / 6-25 VDC - 1 A / 125 VDC - 0.5 A
- Certificação: UL, ULC, CSFM, outros



TUC135WP

CARACTERÍSTICAS TÉCNICAS

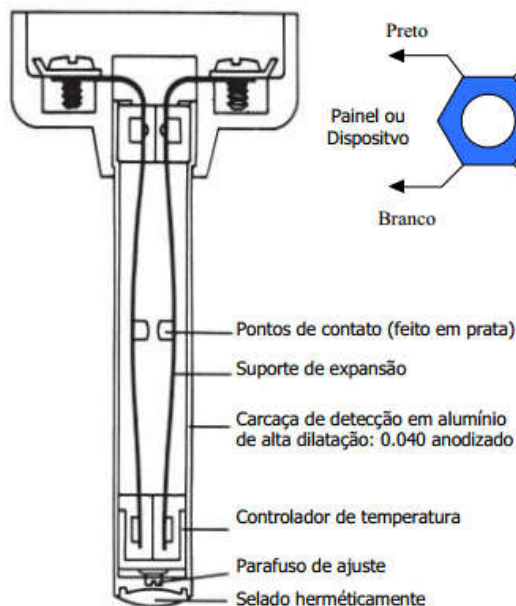
Tensão de alimentação	6 ~ 125 Vdc
Grau de proteção	IP66
Conexão	Fios
Índice de Manutenção	Baixo
Área de cobertura	36 m2
Temperatura de operação	-10 ~ +50°C
Material	Alumínio
Certificação	EN54 / LPCB/CPD

O PRODUTO

Basicamente, o detector consiste em um invólucro tubular de alumínio contendo dois suportes de expansão curvos sob compressão equipado com um par de pontos de contato normalmente abertos e opostos que são isolados da concha. O invólucro tubular e o Struts têm um coeficiente de expansão diferente.

Quando submetido a um aumento rápido de calor, o invólucro tubular se expande e alonga ligeiramente. Ao mesmo tempo, os suportes interiores alongam, mas a uma taxa mais lenta do que a parte externa. O alongamento rápido da casca permite que os struts se juntem, assim fechando os pontos de contato e iniciando o alarme.

VISTA EM CORTE



INSTALAÇÃO

