



## SENSOR TERMOVELOCIMÉTRICO E DE TEMPERATURA FIXA – TVMEX



**TVM601EX / TVM602EX**

### Características do produto

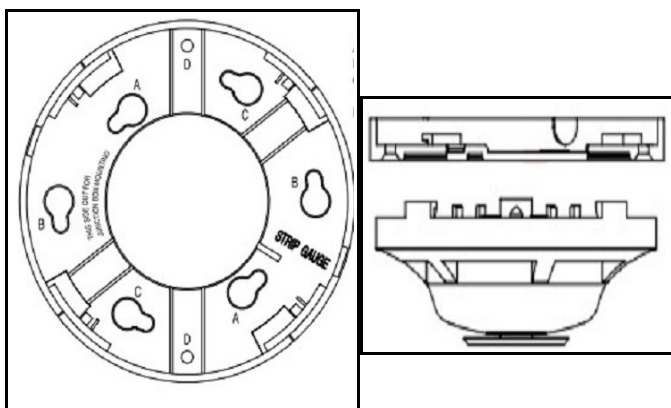
- ◆ Possui propriedades termovelocimétricas e de temperatura fixa;
- ◆ Possui indicação visual na atuação por temperatura fixa;
- ◆ Desenho e acabamento refinado fazendo com que se adapte esteticamente a maioria dos tetos baixos;
- ◆ Possui certificação UL, FM, CSFM e ULC;

Os detectores termovelocimétricos TVM601EX e TVM602EX detectam a velocidade em que a temperatura aumenta. O elemento pneumático reage diante de uma mudança rápida na temperatura de aproximadamente 8°C (15°F) por minuto. Além disso, a função de temperatura fixa reage ao calor respondendo a um ajuste de temperatura determinado. O elemento é construído com uma liga de fusão que funde a uma determinada temperatura de 57°C (135°F) ou de 94°C (200°F). Quando ativado, o coletor externo de calor do fusível cai provendo uma rápida confirmação visual da operação do elemento.

#### • Informações técnicas:

Código de venda	Circuito	Temperatura fixa
TVM601EX	simplex	57 (°C) 135(°F)
TVM602EX	simplex	94 (°C) 200(°F)

#### • Montagem:



#### • Diagrama elétrico:

