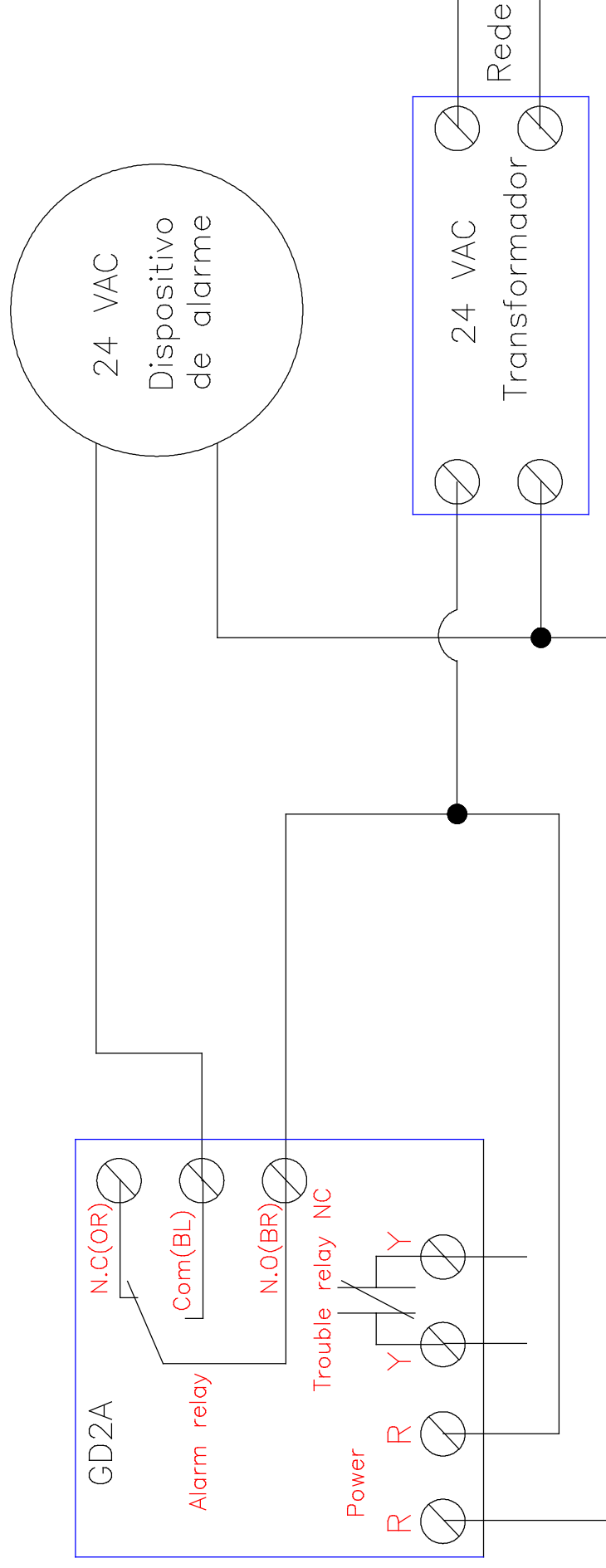


GD2A usado isoladamente



Notas:

1. Power: Alimentação do detector – 12 à 24 VCC ou VCA
2. Trouble relay NC: Relé de falha normal fechado
3. Alarm relay: Relé de alarme
4. Alarm relay N.O(BR): Contato normal aberto (Normal open)
5. Alarm relay Com(BL): Contato comum
6. Alarm relay N.C(OR): Contato normal fechado (Normal closed)

DESCRIÇÃO: Conteúdo GD2A	ESCALA: Sem escala
EMPRESA: ALARMS TUCANO	TEL: (41) 4063-9687
ENDEREÇO: Rua Desembargador Antônio de Paula nº 3577	REFERÊNCIA: DELT02_GD2A_01
HOME/PAGE: www.tucanobrasil.com.br	RESPONSÁVEL TÉCNICO: Eduardo Fachini
E-MAIL: tucano@tucanobrasil.com.br	DATA: 11/07/13
AUTOR: Aurélia Cecchini Rodrigues	01/01