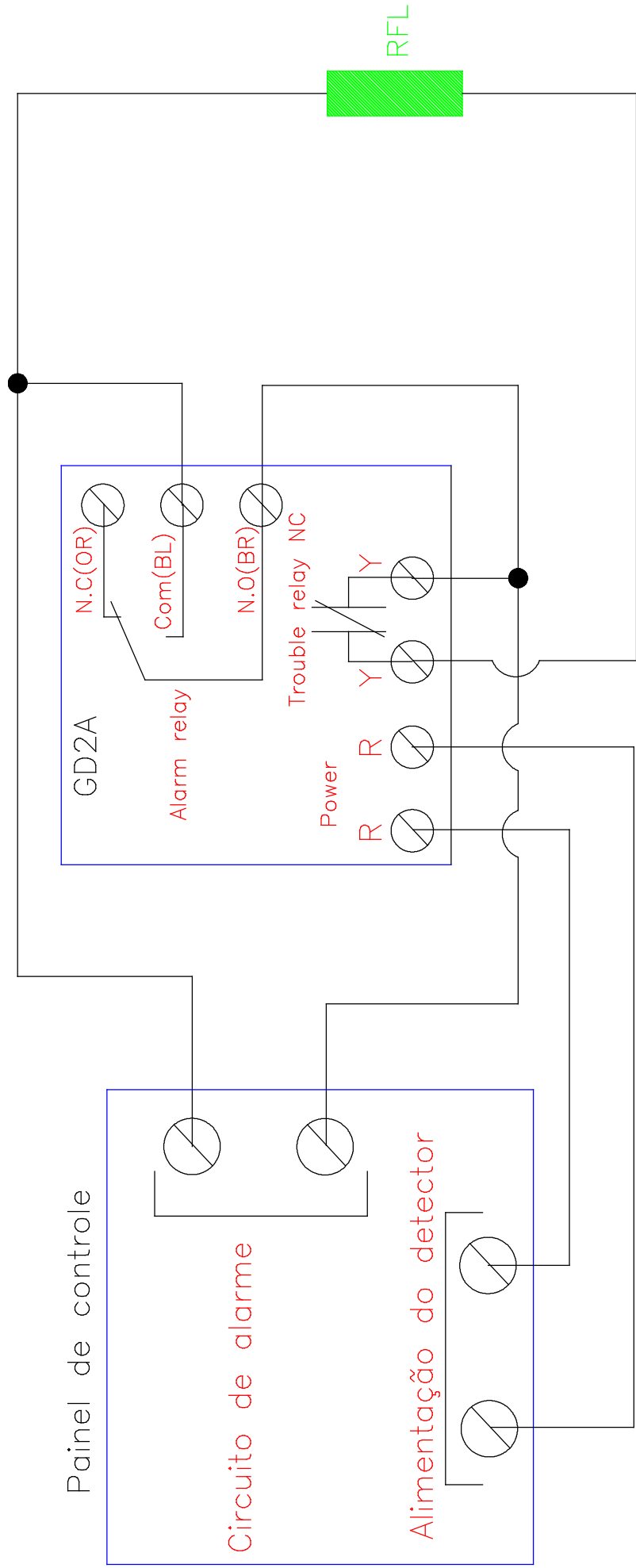


# Conexão entre o GD2A e um painel de controle ou módulo endereçador



## Notas:

1. RFL: Resistor de Fim de Linha (Valor de acordo com o painel)
2. Power: Alimentação do detector – 12 à 24 VCC ou VCA
3. Trouble relay NC: Relé de falha normal fechado
4. Alarm relay: Relé de alarme
5. Alarm relay N.O(BR): Contato normal aberto (Normal open)
6. Alarm relay Com(BL): Contato comum
7. Alarm relay N.C(OR): Contato normal fechado (Normal closed)

DESCRIÇÃO: Conexão GD2A EMPRESA: ALARMES TUCANO	TEL: (41) 4063-9687 ESCALA: Sem escala
ENDEREÇO: Rua Desembargador Antônio de Paula nº 3577 HOME/PAGE: www.tucanobrasil.com.br	REFERÊNCIA: DELT01_GD2A_01 RESPONSÁVEL TÉCNICO: Eduardo Fachini
E-MAIL: tucano@tucanobrasil.com.br	DATA: 11/07/13
AUTOR: Aurélio Cecchini Rodrigues	01/01