

## CARACTERÍSTICAS

- Classificação: Ex d, Zonas 1 e 2 - Grupos IIA e IIB
- Grau de proteção IP65
- Pode ser utilizada com lâmpadas de vapor de mercúrio, sódio de até 250W
- Corpo em alumínio fundido
- Globo de vidro resistente a choques térmicos, fixado a grade protetora
- Porta-lâmpada, reforçado, de porcelana, fixado ao corpo E-27 ou E-40
- Certificação INMETRO



### TUCLEX30/3R

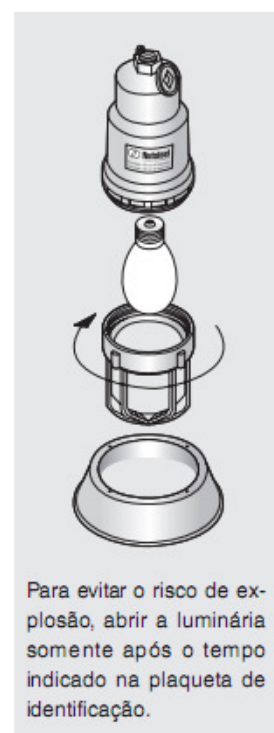
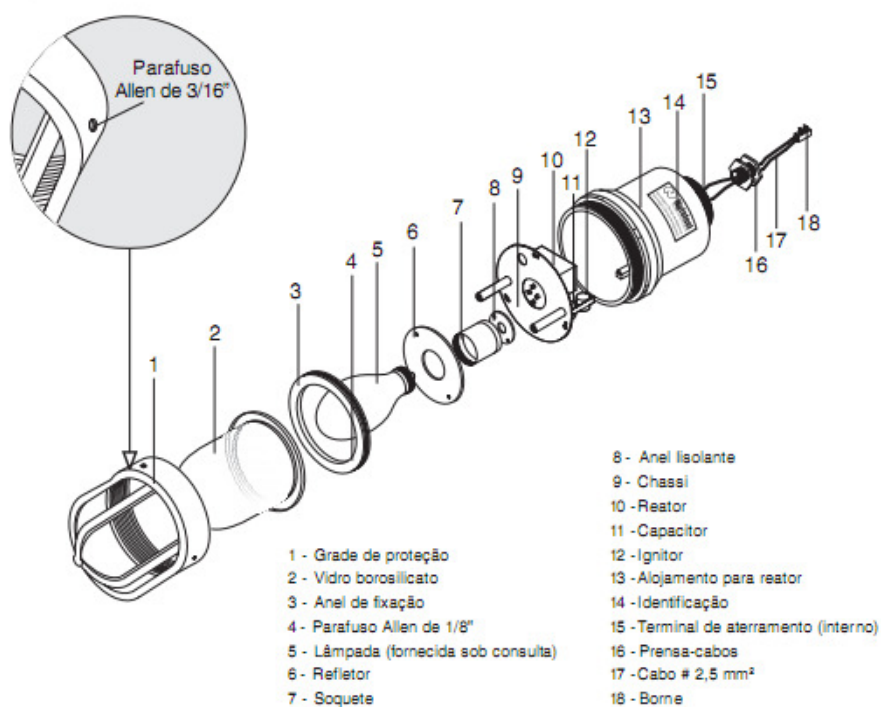
## O PRODUTO

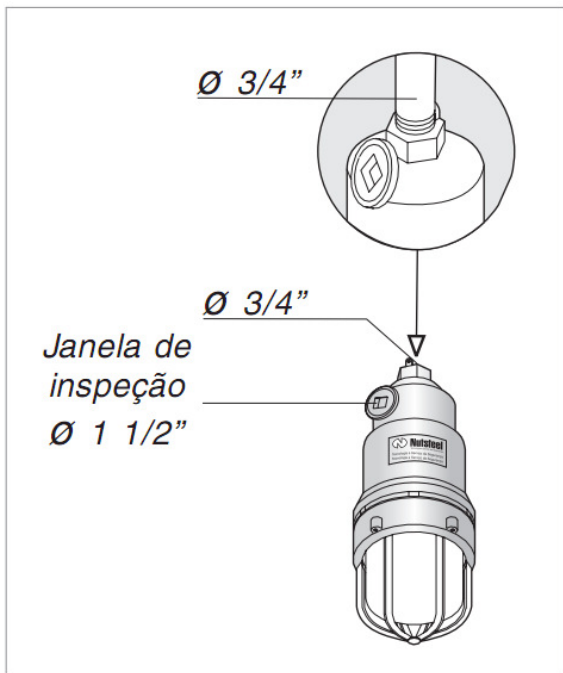
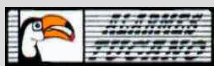
Fabricada em liga de alumínio fundido copper-free de alta resistência mecânica e à corrosão, globo de vidro borossilicato resistente a choque térmico e impacto, soquete reforçado de porcelana.

- Fornecida montada e selada com reator, conforme tabela.
- Parafusos e arruelas de fixação externa de aço inox AISI 304.

Revestimento anticorrosivo REVESTSTEEL® na cor cinza texturizado, caracterizado pela sua excelente resistência à corrosão.

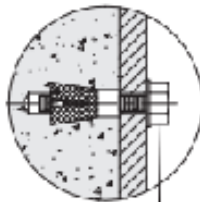
## INSTALAÇÃO E MANUTENÇÃO





### Para fixação em concreto

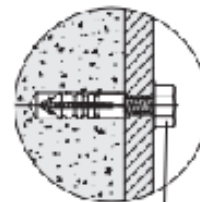
Chumbador de aço  
(não fornecido)



Parafuso Ø 3/8"

### Para fixação em alvenaria

Bucha de nylon  
(não fornecida)



Parafuso Ø 1/4"

### IMPORTANTE

A entrada e saída dos condutores elétricos devem ser feitas através de eletroduto pesado NBR 5597, NBR 5598 ou prensa-cabos a prova de explosão

- As entradas rosqueadas não utilizadas devem ser fechadas com bujão de alumínio.
- Nas instalações com eletroduto, é recomendável o uso de unidade seladora, em todas as saídas.
- Recomendamos utilizar Gapsteel® nas juntas rosqueadas, sempre que o invólucro for aberto.

Produto	Código	Lâmpada - Potência (W)			Soquete	Classe de temperatura	ØJ	Dimensões (mm)		Peso (kg)	Volume (dm <sup>3</sup> )
		Vapor de mercúrio	Vapor de sódio	Vapor metálico				A	B		
 Pendente	NE250AN3H25	250			E-40	T3	3/4"	520	210	10,20	35,00