



EX72LED Projectores de infravermelhos com protecção contra explosões



- ▶ **Projector de infravermelhos com protecção contra explosões**
- ▶ **Feixe de 100 LEDs para 18,3 m (60 pés) de iluminação por infravermelhos**
- ▶ **Certificação UL e CSA para desempenho de protecção contra explosões**
- ▶ **Classe I, II, III, Div. 1, 2, Grupos B, C, D, E, F, G, T6**
- ▶ **Design compacto com caminhos de chamas roscados para máxima segurança**

A série EX72LED é composta por projectores de infravermelhos com protecção contra explosões resistentes e compactos, que permitem uma iluminação nocturna eficaz em ambientes perigosos.

A série EX72LED tem um design altamente resistente graças à construção em alumínio de fundição em areia, sem cobre, que é suficientemente robusta para suportar uma explosão interna. Os caminhos de chamas roscados extinguem os gases explosivos em combustão e permitem que estes saiam da caixa sem causar danos, não arriscando a sua ignição no ambiente externo.

Ao satisfazer os rigorosos requisitos para ambientes da Classe I, Divisão 1, a série EX72LED garante um desempenho seguro e eficaz em locais perigosos da Classe II e Divisão 2.

Graças à sua concepção alargada, esta série integra um potente feixe de 100 LEDs de elevada eficácia, que proporciona uma iluminação por infravermelhos até 18 m (60 pés) com câmaras sensíveis aos IV. Para aplicações especiais, estão disponíveis opções para permitir um funcionamento completamente dissimulado a 940 nm, bem como feixes de 30° e 60°.

Com a classificação NEMA 4X para utilização no interior e no exterior, a série EX72LED tem o código de temperatura T6, a classificação mais baixa e segura. A série EX72LED é fácil de instalar em qualquer sistema de 12 Vdc ou 24 Vac, sendo uma solução de iluminação nocturna segura e eficaz para locais perigosos.

Funções

Aplicações

- Instalações de processamento de petróleo
- Locais onde sejam utilizados produtos químicos
- Instalações de processamento agrícola
- Refinarias
- Locais de armazenamento de munições
- Oleodutos e gasodutos
- Locais de armazenamento de combustível
- Instalações industriais
- Instalações nucleares
- Instalações farmacêuticas
- Hangares para aviões

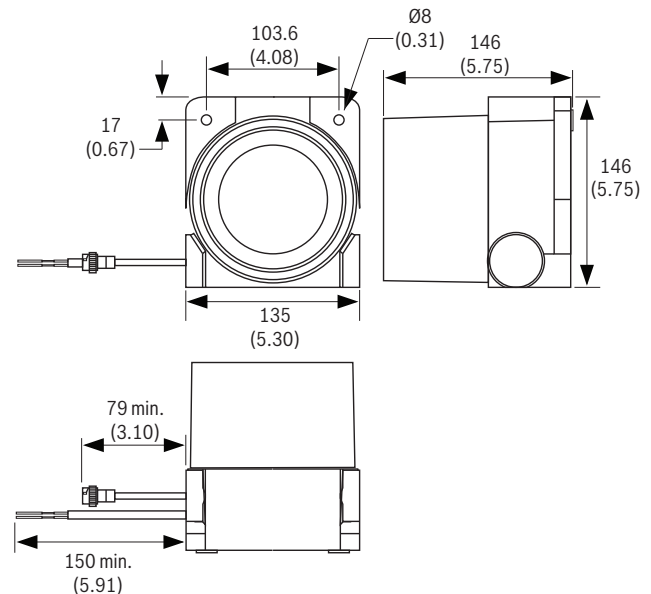
Certificados e Aprovações

Região	Certificação	
Europa	CE	ATEX
Canadá	CSA	

CSA/NRTL	LR 113310
Classe	2258 / 82 - Equipamento de controlo de processo - para locais perigosos - certificado em conformidade com a norma dos E.U.A.
	2258 / 02 - Equipamento de controlo de processo - para locais perigosos
Segurança	OSHA / ANSI / UL / CSA
	UL 508, 16.ª edição - Equipamento de controlo industrial
	UL 698, 11.ª edição - Equipamento de controlo industrial para utilização em locais perigosos (classificados)
	UL 1203, 2.ª edição - Equipamento eléctrico à prova de explosão e combustão de pó para utilização em locais perigosos (classificados)
	CSA C22.2 N.º 0-M1991 - Requisitos gerais - Código Eléctrico do Canadá, Parte II
	CSA C22.2 N.º 0.4-M1982 - Ligação e ligação à terra de equipamento eléctrico (ligação à terra de protecção)
	CSA C22.2 N.º 25-M1966 - Caixas para utilização em locais perigosos de Classe II, Grupos E, F e G
	CSA C22.2 N.º 30-M1986 - Caixas à prova de explosão para utilização em locais perigosos de Classe I
	CSA C22.2 N.º 94-M1991 - Caixas para fins especiais
	CSA C22.2 N.º 142-M1987 - Equipamento de controlo de processo
	Classe I, Divisão 1 e 2, Grupos B, C, e D
	Classe II, Divisão 1 e 2, Grupos E, F, G
	Classe III
Funcionamento	Código de temperatura T6 (a uma temperatura ambiente de funcionamento de 40 °C, a temperatura máxima da superfície da unidade não ultrapassará os 85 °C).
Aspectos ambientais	CSA / NEMA TIPO 4X

Planeamento

Dimensões



mm
in.

Especificações Técnicas

Modelo	EX72LED8W	EX72LED8M
Tipo de LEDs	850 nm	850 nm
Ângulo do feixe	60°, amplo	30°, médio

Modelo	EX72LED9M
Tipo de LEDs	940 nm
Ângulo do feixe	30°, médio
Número de LEDs	100
Fonte de alimentação	12 Vdc ou 24 Vac
Consumo de energia	15 W máx. (12 Vdc a 1,25 A)
Suporte	Placa adaptadora incluída
Gama de temperaturas de operação	-50 °C a +40 °C (-58 °F a 104 °F)
Dimensões	145 x 135 x 145 mm (AxLxP) (5,7 x 5,3 x 5,7 pol.) (AxLxP)
Peso	2,8 kg (6,2 lb)

Como encomendar

EX72LED8M Projector de infravermelhos com protecção contra explosões IV de 850 nm, feixe com largura de 30 graus	EX72LED8M
EX72LED9M Projector de infravermelhos com protecção contra explosões IV de 940 nm, feixe com largura de 30 graus	EX72LED9M
EX72LED8W Projector de infravermelhos com protecção contra explosões IV de 850 nm, feixe com largura de 60 graus	EX72LED8W
Acessórios de hardware	
EXMB.004B Suporte para tecto e pedestal Suporte de montagem, resistente, ajuste de rotação horizontal/vertical - suporte para tecto para EX52, EX62, preto	EXMB.004B
EXMB.072B Suporte adaptador EXMB72 suporte adaptador, preto	EXMB.072B
EXMB.028B Suporte de parede com gestão de cabos Braço de suporte com gestão de cabos, preto	EXMB.028B
EXMB.015B Suporte adaptador de montagem em postelete Adaptador de montagem em postelete, preto	EXMB.015B
EXMB.017B Suporte adaptador de montagem na parede Adaptador de montagem na parede, preto	EXMB.017B
UPA-2420-50 Fonte de alimentação 220 Vac, 50Hz, 24 Vac, 20 VA de saída	UPA-2420-50