

CARACTERÍSTICAS

- Câmera de vídeo para atmosfera explosiva
- Construção em aço Inox 316L ou alumínio
- Caixa de derivação integrada
- Certificações: INMETRO, ATEX, UL e IECEx
- Proteção solar inclusa

O PRODUTO

A câmara com proteção contra explosões TUCCEX65 é uma câmara de vigilância, inteligente e de elevado desempenho para ambientes potencialmente explosivos. A câmara oferece uma qualidade de imagem incomparável nas piores condições de luminosidade. A construção em aço inoxidável polido 316L garante a melhor proteção ambiental disponível atualmente.

Com uma única unidade pré-montada com uma caixa de derivação integrada, a TUCCEX65 foi concebida para ser fácil de instalar através de qualquer uma das quatro entradas de canalização elétrica de 3/4 pol. A câmara TUCCEX65 tem processamento de imagem de 20 bits melhorando a sensibilidade e proporcionando uma imagem mais nítida e detalhada, com uma precisão incomparável na reprodução das cores.

- Sensor CCD com amplo alcance dinâmico
- Motor dinâmico com BLC Inteligente
- Melhoramento de detalhes
- Verdadeiro desempenho dia/noite com filtro comutável

CERTIFICAÇÕES

A TUCCEX65 possui as principais certificações internacionais de proteção contra explosões para uma utilização segura em praticamente qualquer parte do mundo.

Além disso, a câmara cumpre as classificações NEMA 4X e IP67. A câmara foi submetida a testes de vibração e choque conforme as normas IEC, bem como a ensaios de vida altamente acelerados (H.A.L.T.), que testam os limites dos produtos para garantir confiabilidade durante a vida útil dos mesmos.



TUCCEX65

UL/cUL

Classe I, Divisão 1, Grupos C e D; Classe II, Grupos E, F e G;
Classe III Classe I, Zona 1, AEx d IIB T6; Ex d IIB T6 X
AEx tD 21 T85 °C

ATEX / IECEx

DEMKO 10 ATEX 0948139X
Ex d IIB T6 Gb
Ex tb IIIC T85 °C Db IP67

04/UL-BRAE-0027

BR-Ex d IIB, T6, IP67

CAIXA DE DERIVAÇÃO

A caixa de derivação integrada permite ligações fáceis ao bloco de terminais para saídas. O vídeo está disponível através de um conector BNC ou de um conector de fibra ST, eliminando a necessidade de instalar uma caixa de derivação externa dispendiosa. O alarme de saída pode ser utilizado para ligar projetores externos e pode desencadear eventos se for detectado movimento.

Especificações Técnicas

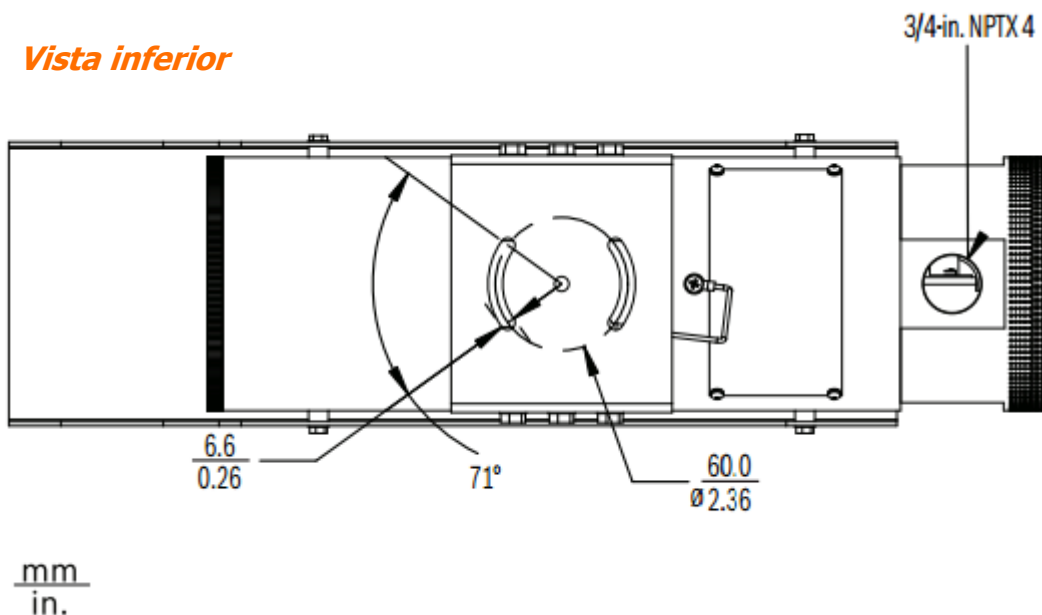
Tensão de alimentação	
Alternada	12/24 Vac - 50/60 Hz
Contínua	12/24 Vdc
Píxeis ativos	
Modelo PAL	752 X 582
Modelo NTSC	768 X 494
Resolução horizontal	540 TVL
Relação Sinal/Ruído	>50 dB
Saída de vídeo	Vídeo composto 1vpp, 75 Ohms
Aquecedor	Incluso
Relé de saída	30 Vac, máx 0,5A

Consumo de Energia

Modelo	Standard - BNC	Fibra óptica
12 Vdc Temp. amb	6W	7,7W
24 Vac Temp. amb	9,4W	11,3W

Ambiente

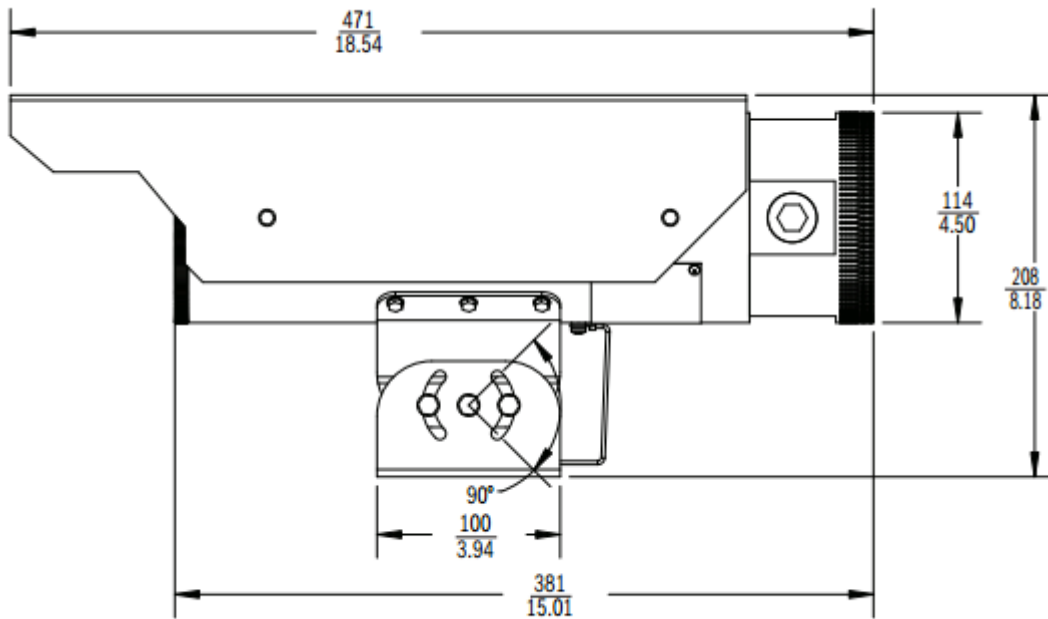
Modelo de alumínio	-50 °C a 60 °C
Modelo de aço Inox	-50 °C a 55 °C
Humidade em funcionamento	0 a 100% relativa
Humidade em armazenamento	20 a 98% relativa
Temp. De armazenamento	-55 a 70 °C

DESENHO TÉCNICO
Vista inferior


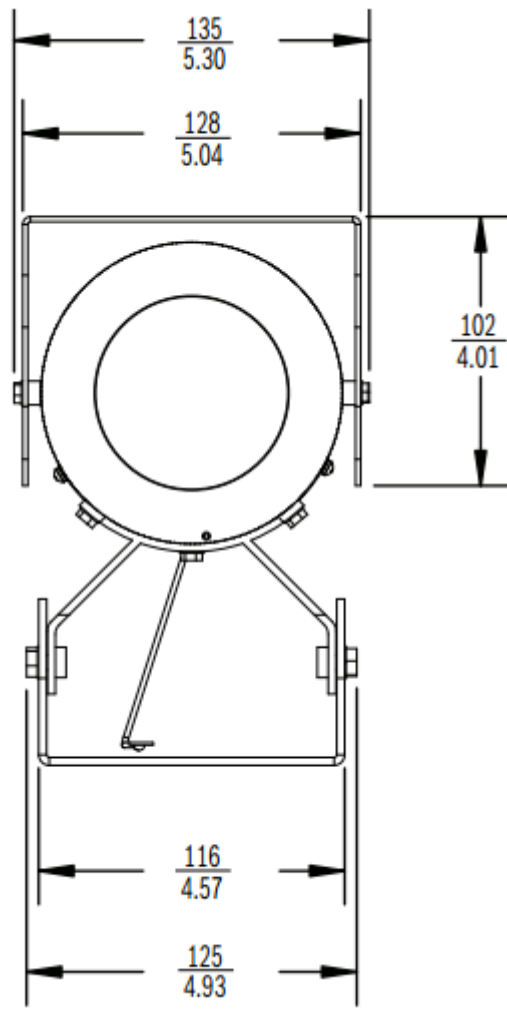
mm
in.

DESENHO TÉCNICO

Vista Lateral



mm
in.



Vista Frontal

mm
in.