



CAIXA DE PASSAGEM À PROVA DE EXPLOSÃO - CPEX

Condutele à Prova de Explosão

- Classificação: Ex d
- Grupos: IIA, IIB, IIC
- Grau de Proteção: IP65
- Certificação **INMETRO**



– Dados Construtivos:

Corpo e tampa fabricados em liga de alumínio fundido copper free, resistente à corrosão. Tampa fixada ao corpo através de parafusos com cabeça sextavada de alta resistência em aço inox.

– Acabamento:

Pintura a pó em poliéster cor cinza munsell N6.5.

– Aplicação:

Passagem, derivação e ligação de condutores elétricos.

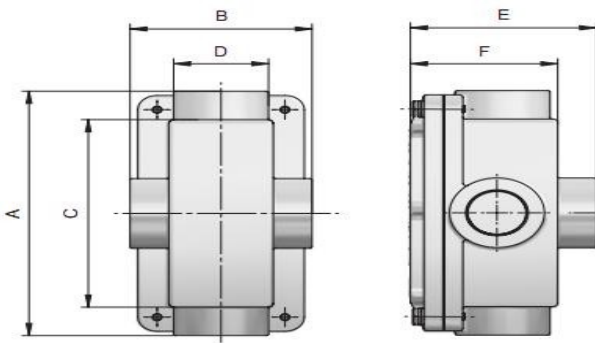
– Instalação e Manutenção:

Fornecido com entradas de \varnothing 1/2" a 2", com roscas BSP (B) ou NPT (N). Todos os parafusos que fixam a tampa ao corpo devem ser instalados e devidamente fixados

– Importante:

Junta flangeada ou rosqueada, no manuseio, as juntas não podem sofrer nenhum tipo de dano. Para maior vida útil do equipamento, não remova a graxa protetora das juntas. Em caso de remoção da graxa protetora, não utilize produtos inflamáveis. As entradas e saídas dos condutores devem ser feitas através de eletrodutos pesados como o eletroduto EXEDT, e prensa cabos a prova de explosão.

– Dados Técnicos



| Ø Rosca | Dimensões (mm) | | | | | |
|---------|----------------|-----|-----|----|-----|-----|
| | A | B | C | D | E | F |
| 1/2" | 160 | 83 | 118 | 51 | 92 | 70 |
| 3/4" | 160 | 83 | 118 | 51 | 92 | 70 |
| 1" | 172 | 96 | 134 | 56 | 97 | 75 |
| 1 1/4" | 190 | 128 | 158 | 75 | 124 | 100 |
| 1 1/2" | 190 | 128 | 158 | 75 | 124 | 100 |
| 2" | 212 | 140 | 180 | 90 | 129 | 102 |



TECNOLOGIA EM SEGURANÇA
SOLUÇÕES EM ELETRÔNICA

CAIXA DE PASSAGEM À PROVA DE EXPLOSÃO - CPEX

| Produto | Código | Ø Rosca | Peso Aprox. (Kg) | Parafusos Cabeça Sextavada |
|---|------------|---------|------------------|----------------------------|
|  | CPEX/E-01 | 1/2" | 0,88 | 1/4" X 1" |
| | CPEX/E-02 | 3/4" | 0,88 | 1/4" X 1" |
| | CPEX/E-03 | 1" | 1,01 | 1/4" X 1" |
| | CPEX/E-04 | 1 1/4" | 1,72 | 1/4" X 1" |
| | CPEX/E-05 | 1 1/2" | 1,72 | 1/4" X 1" |
| | CPEX/E-06 | 2" | 2,17 | 1/4" X 1" |
|  | CPEX/C-01 | 1/2" | 0,95 | 1/4" X 1" |
| | CPEX/C-02 | 3/4" | 0,95 | 1/4" X 1" |
| | CPEX/C-03 | 1" | 1,05 | 1/4" X 1" |
| | CPEX/C-04 | 1 1/4" | 1,84 | 1/4" X 1" |
| | CPEX/C-05 | 1 1/2" | 1,84 | 1/4" X 1" |
| | CPEX/C-06 | 2" | 2,28 | 1/4" X 1" |
|  | CPEX/LL-01 | 1/2" | 0,95 | 1/4" X 1" |
| | CPEX/LL-02 | 3/4" | 0,95 | 1/4" X 1" |
| | CPEX/LL-03 | 1" | 1,05 | 1/4" X 1" |
| | CPEX/LL-04 | 1 1/4" | 1,84 | 1/4" X 1" |
| | CPEX/LL-05 | 1 1/2" | 1,84 | 1/4" X 1" |
| | CPEX/LL-06 | 2" | 2,28 | 1/4" X 1" |
|  | CPEX/LR-01 | 1/2" | 0,95 | 1/4" X 1" |
| | CPEX/LR-02 | 3/4" | 0,95 | 1/4" X 1" |
| | CPEX/LR-03 | 1" | 1,05 | 1/4" X 1" |
| | CPEX/LR-04 | 1 1/4" | 1,84 | 1/4" X 1" |
| | CPEX/LR-05 | 1 1/2" | 1,84 | 1/4" X 1" |
| | CPEX/LR-06 | 2" | 2,28 | 1/4" X 1" |



TECNOLOGIA EM SEGURANÇA
SOLUÇÕES EM ELETRÔNICA

CAIXA DE PASSAGEM À PROVA DE EXPLOSÃO - CPEX



| | | | |
|------------|--------|------|-----------|
| CPEX/LB-01 | 1/2" | 0,95 | 1/4" X 1" |
| CPEX/LB-02 | 3/4" | 0,95 | 1/4" X 1" |
| CPEX/LB-03 | 1" | 1,05 | 1/4" X 1" |
| CPEX/LB-04 | 1 1/4" | 1,84 | 1/4" X 1" |
| CPEX/LB-05 | 1 1/2" | 1,84 | 1/4" X 1" |
| CPEX/LB-06 | 2" | 2,28 | 1/4" X 1" |
| CPEX/T-01 | 1/2" | 0,99 | 1/4" X 1" |
| CPEX/T-02 | 3/4" | 0,99 | 1/4" X 1" |
| CPEX/T-03 | 1" | 1,08 | 1/4" X 1" |
| CPEX/T-04 | 1 1/4" | 1,93 | 1/4" X 1" |
| CPEX/T-05 | 1 1/2" | 1,93 | 1/4" X 1" |
| CPEX/T-06 | 2" | 2,35 | 1/4" X 1" |
| CPEX/TB-01 | 1/2" | 0,99 | 1/4" X 1" |
| CPEX/TB-02 | 3/4" | 0,99 | 1/4" X 1" |
| CPEX/TB-03 | 1" | 1,08 | 1/4" X 1" |
| CPEX/TB-04 | 1 1/4" | 1,93 | 1/4" X 1" |
| CPEX/TB-05 | 1 1/2" | 1,93 | 1/4" X 1" |
| CPEX/TB-06 | 2" | 2,35 | 1/4" X 1" |
| CPEX/X-01 | 1/2" | 1,05 | 1/4" X 1" |
| CPEX/X-02 | 3/4" | 1,01 | 1/4" X 1" |
| CPEX/X-03 | 1" | 1,14 | 1/4" X 1" |
| CPEX/X-04 | 1 1/4" | 2,02 | 1/4" X 1" |
| CPEX/X-05 | 1 1/2" | 1,88 | 1/4" X 1" |
| CPEX/X-06 | 2" | 2,46 | 1/4" X 1" |