

## ADT652 - MINI CÂMERA DAY&NIGHT DE ALTA RESOLUÇÃO



IMAGEM ILUSTRATIVA

- Câmera Dia e noite com CCD Sharp de 1/4" de alta resolução.
- Possui obturador eletrônico de altíssima precisão para controle de luminosidade quando utilizado em ambiente externo;
- Alta sensibilidade noturna mesmo sem iluminação de infravermelho.
- Proteção anti-fluorescente e alta relação de S/N;
- Excelente performance combinada com iluminação de infravermelho;
- Cabo de alimentação (P4) e vídeo (RCA);
- Suporte de montagem interna incluso
- Baixo consumo

### ESPECIFICAÇÕES:

**Dispositivo de Pick-up da imagem:** Sensor CCD Sharp 1/4" Hi-Res

**Elementos eficazes:** NTSC: 510(H) \*492(V)

**Resolução Horizontal:** 480 linhas de TV(alta-resolução)

**Iluminação mínima:** Color – 0,5lux/BW – 0,08 lux

**Relação de S/N:** Superior a 48dB

**Auto obturador eletrônico:** 1/60 ~ 1/100.000 seg.

**Controle de ganho:** (AGC) sim

**Balanco de branco:** (AEB) automático 2500k-9500k

**Carreção gama:** 0,45

**Sincronismo:** interno, negativo

**Escaneamento:** 2:1 entrelaçado

**Saída de vídeo:** 1Vp-p/ 75Ohms(RCA)

**Alimentação:** 12Vdc +- 10%

**Consumo:** 140mA

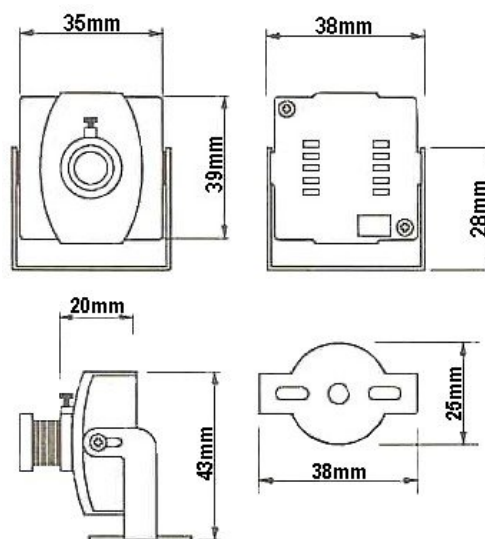
**Lente fornecida:** Distância focal de 3,6mm/F2.0

**Temperatura de operação:** - 10° C ~60° C (umidade 95%)

#### Possui circuitos de funções:

- (AES) – Auto obturador eletrônico;
- (AGC) – Controle automático de ganho;
- (AWB) – Balanço automático de branco;
- Controle de distorções para sistema de alta resolução

### DIMENSÕES:



\*\*\* Nota: o projeto e as especificações estão sujeitos a alteração sem aviso prévio

### CUIDADO

Ao conectar o cabo da câmera deve-se observar a posição correta do conector.  
Posição invertida causa danos na câmera

DISTRIBUIÇÃO:

TUCANO COMÉRCIO DE ALARMES E SISTEMAS ELETRÔNICOS LTDA - [www.tucanobrasil.com.br](http://www.tucanobrasil.com.br)