



Sirene Industrial Unidirecional - K1



- Volume de som até 140 dB a 1 metro
- Alcance: ~ 3.000 m à 70 dB
- Acionamento: Manual, solenóide ou válvula.
- Medida de Acionamento: Ar, Nitrogênio, CO2
- Consumo de ar: 11 l/s à 7 bar (100 psig)
- Pressão de Operação: 3 – 10 bar (50 – 150 psig)
- Frequência: 311 Hz (\pm 10 Hz)
- Conexão: 1/2" NPT
- Temperatura de Operação: -40°C a + 85°C
- Grau de Proteção: IP54
- Acabamento: Pintura na cor vermelha
- Peso: 3,2 Kg
- Dimensões: 432 x 230 x 229 mm

➤ ORIENTAÇÕES:

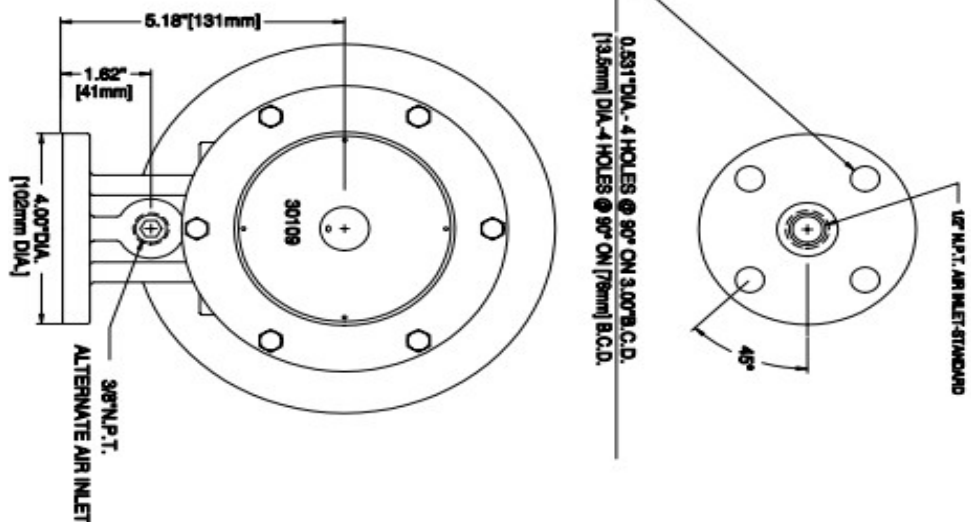
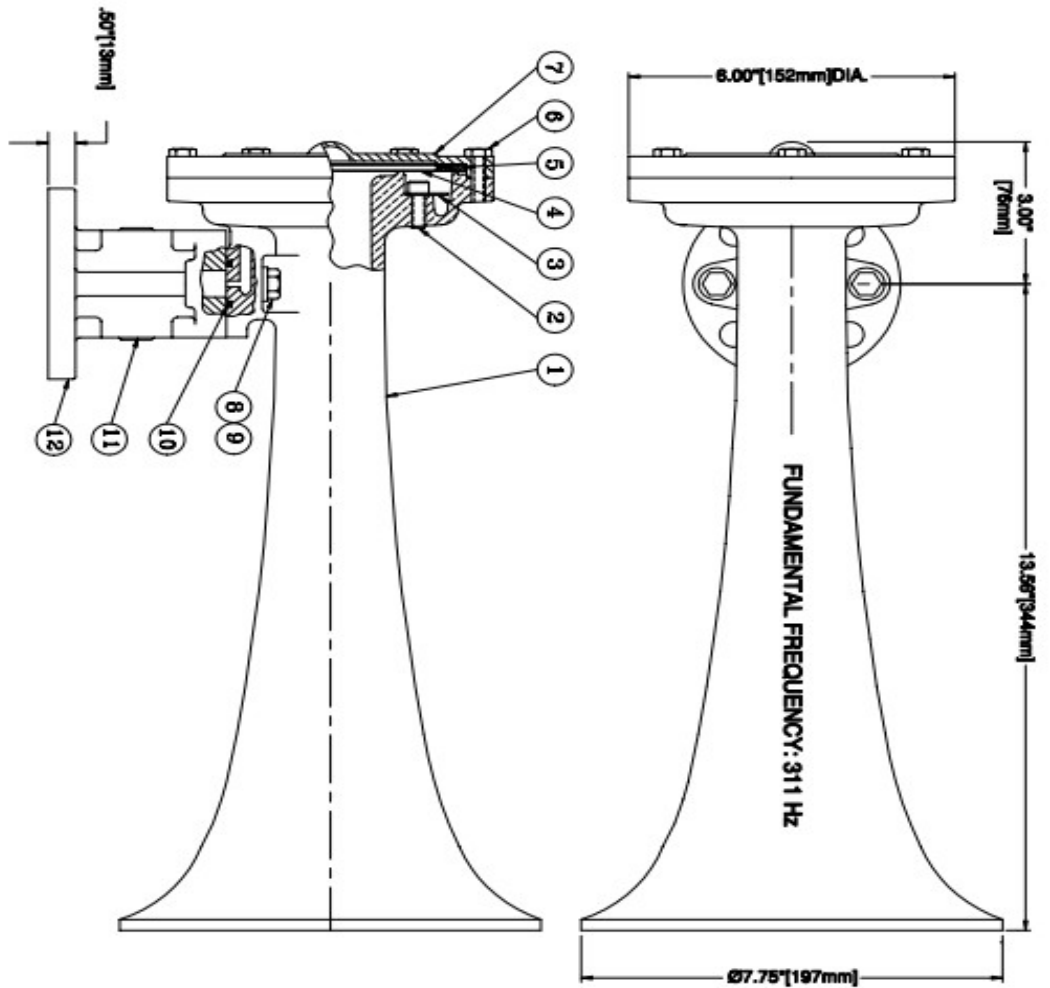
Ideal para aplicações industriais, fundida em alumínio de alta resistência, discos, diafragma e fixadores em axo inoxidável

* Irá produzir um nível de pressão sonora de aproximadamente 70 dB a 3 km am ambiente aberto, em condições legais, sem interferência topográficas. Intensidade do sinal pode variar drasticamente dependendo das condições ambientais e geográficas. Por favor, consulte a fábrica para informações mais detalhadas.



Sirene Industrial Unidirecional - K1

DIMENSÕES:



REF PART	DESCRIPTION	MATERIAL	SPECIFICATION	QTY
1 30101	BELL BODY No. 1	DIE CAST ALUMINUM	ASTM-B26-65	1
2 30144	SOCKET HD. CAP SCREW	STAINLESS STEEL	ASTM F304	3
3 30143	DIFFUSER	STAINLESS STEEL	UNS-S30400	1
4 30111	DIAPHRAGM DISC	STAINLESS STEEL	UNS-S30100	2
5 30112	CUSHION RING	SILICONE RUBBER	ASTM D2000	1
6 30110	HEX HEAD CAP SCREW	STAINLESS STEEL	ASTM F593C	6
7 30109	DIAPHRAGM CAP	DIE CAST ALUMINUM	ASTM-B26-65	1
8 30119	HEX HEAD CAP SCREW	STAINLESS STEEL	ASTM F593C	2
9 30122	LOCKWASHER	STAINLESS STEEL	ASA B27.1	2
10 30211	O RING	BUONA N	ML STD 417 89	1
11 20914	PIPE PLUG 3/8" N.P.T.	ALLOY STEEL	ASA B18.8	2
12 30117	BASE-SINGLE TONE	CAST ALUMINUM	UNS A03562	1