

O PRODUTO

O FTTAV foi projetado para prover uma sinalização acústica e visual. É compatível com sistemas de alarme que trabalham em 12 ou 24 Vdc.

O som característico aliado a sinalização estroboscópica permite uma maior sensibilidade do alarme.

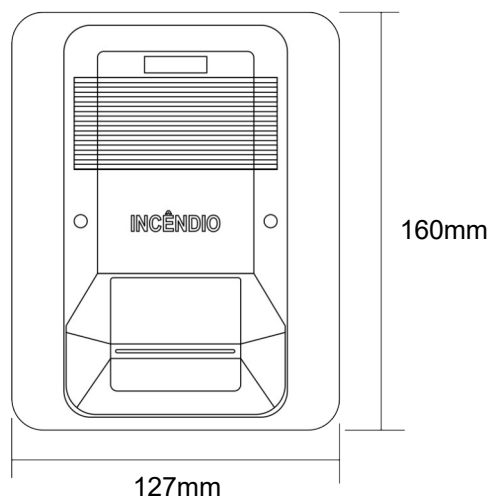
CARACTERÍSTICAS

- Uso interno;
- Indicação visual em flash;
- Compatível com os sistemas de alarme e combate ao incêndio;
- Base de instalação fixa;

APLICAÇÕES

- Sistemas de alarme de incêndio, intrusão, evacuação e abandono;
- Acionamento de máquinas, esteiras, pontes rolantes;
- Locais com PCD, trocas de turnos;
- Alarmes em geral;

DIMENSÕES



DADOS TÉCNICOS

Tensão de alimentação	12 Vdc 24 Vdc
Grau de proteção	IP50
Pressão sonora	105 dB @ 1 m
Consumo máximo	100 mA
Acabamento	Plástico ABS
Cor acabamento	Vermelho
NCM	8531.10.90
Dimensões	160 x 55 x 127 mm
Peso	0,200 kg

INSTALAÇÃO

