



## FT2010-A1, FT2010-C1, FT2011-A1

Sinteso™  
Cerberus® PRO

### Terminais repetidores, Repetidores com visor



Dispositivos FDnet/C-NET

- | Repetidor de pequenas dimensões e painéis com display para utilização com o sistema de detecção de incêndios endereçável Sinteso FS20 e Cerberus PRO FS720
- | Comunicação através de FDnet/C-NET (endereçamento individual)
- | Alimentação através de FDnet/C-NET, é possível alimentação adicional de 24 V
- | Instalação de dois fios para todos os tipos de cabos
- | Visor retroiluminado de grandes dimensões com função de leitura de texto simples (6 linhas de 40 caracteres cada)
- | No total, é possível ligar até 8 terminais do repetidores e visores do repetidor ao painel de controle de incêndios FC2020/FC2030/FC721/FC722
- | No total, é possível ligar até 16 terminais repetidores e visores do repetidor de piso ao painel de controle de incêndios FC2040/FC724
- | No total, é possível ligar até 50 terminais repetidores e visores do repetidor ao painel de controle de incêndios FC2060
- | Apresenta a mesma disposição de mensagem do painel de controle de incêndios
- | O design combina com todos os painéis de controle de incêndios FC20xx/FC72x e terminais de incêndios FT2040/FT724
- | Caixa plana e elegante

## Características

---

- Componentes eletrônicos protegidos
- Isolador de linhas integrado
- É possível a alimentação de 24 V separada
- É possível inserir tiras com inscrições

## Terminais repetidores com comando

---

FT2010-A1 (com chave Nordic)



- É possível configurar secções e zonas comandadas e visualizadas utilizando o terminal do repetidor
- Visualização de alarmes, pré-alarmes, mensagens técnicas, anomalias, sendo possível efetuar isolamentos de todo o sistema
- Atribuição e reposição de eventos
- Texto de eventos idêntico ao do painel de controle de incêndios FC20xx/FC72x ou terminal de incêndios FT2040/FT724

FT2010-C1 (com chave Kaba e parte traseira plana)



- Pode ser consultada através das teclas de navegação uma lista indicada no visor
- Os técnicos responsáveis pelas instalações dos clientes têm acesso a uma interface de utilizador claramente estruturada para textos simples específicos dos clientes de forma a permitir a localização exata dos eventos
- Com chave é alcançado o nível de entrada 2.2
- Inicie o período de investigação e reposição de alarmes durante o período de investigação

## Repetidor com Visualização

---

FT2011-A1

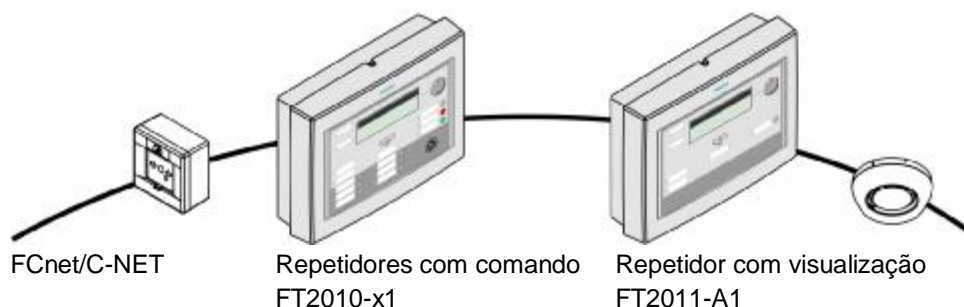


- Visualização de alarmes, pré-alarmes, mensagens técnicas, anomalias, sendo possível efectuar isolamentos
- Texto de eventos idêntico ao do painel de controle de incêndios FC20xx/FC72x ou terminal de incêndios FT2040/FT724
- É possível configurar secções e zonas visualizadas utilizando o visor do repetidor
- Pode ser consultada através das teclas de navegação uma lista indicada no visor
- O buzzer interno pode ser desligado em caso de mensagens de alarme

## Aplicações

---

Os terminais do repetidor com comando e repetidores com visualização são dispositivos FDnet/C-NET e podem ser comandados em ciclos ou em linhas do ramal.

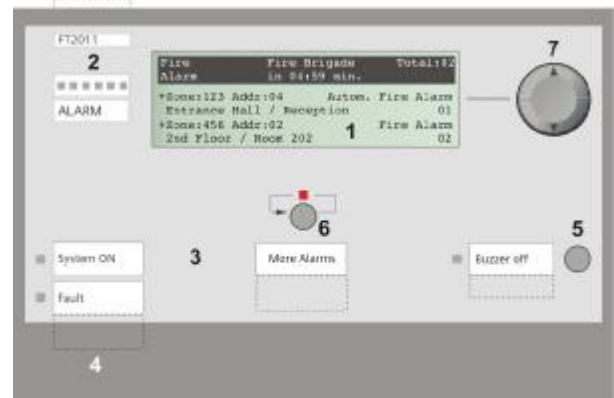


## Visor e elementos funcionais

### Repetidor com comando FT2010-A1, FT2010-C1

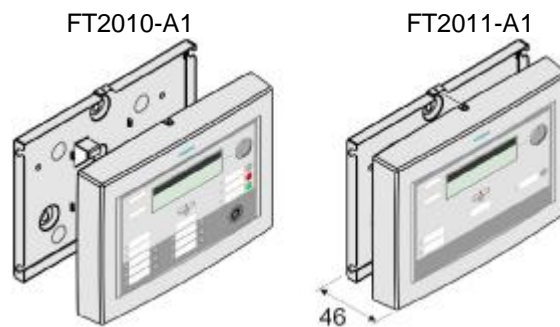


### Repetidor com Visualização FT2011-A1



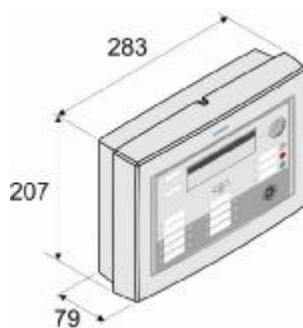
- |                                                                                                                                                                                                                                                                                                                                                                                                                                                                                                                                                                                                                                           |                                                                                                                                                                                                                                                                                                                                                                             |
|-------------------------------------------------------------------------------------------------------------------------------------------------------------------------------------------------------------------------------------------------------------------------------------------------------------------------------------------------------------------------------------------------------------------------------------------------------------------------------------------------------------------------------------------------------------------------------------------------------------------------------------------|-----------------------------------------------------------------------------------------------------------------------------------------------------------------------------------------------------------------------------------------------------------------------------------------------------------------------------------------------------------------------------|
| <ul style="list-style-type: none"> <li>1 Iluminação do indicador do texto</li> <li>2 Mensagem de alarme</li> <li>3 6 teclas com LEDs, programáveis individualmente</li> <li>4 2 campos de visualização</li> <li>5 Inserções de etiquetas</li> <li>6 Teclas "Buzzer desligado", "Aceitar" e "Reset"</li> <li>7 Tecla de deslocamento para recuperar mensagens de alarme pendentes</li> <li>8 Botão de deslocamento para visualização de mensagens</li> <li>9 Chave para acesso ao funcionamento             <ul style="list-style-type: none"> <li>- FT2010-A1 com chave Nordic</li> <li>- FT2010-C1 com chave Kaba</li> </ul> </li> </ul> | <ul style="list-style-type: none"> <li>1 Iluminação do indicador do texto</li> <li>2 Mensagem de alarme</li> <li>3 2 campos de visualização</li> <li>4 Inserções de etiquetas</li> <li>5 Tecla "Besouro desligado"</li> <li>6 Tecla de deslocamento para recuperar mensagens de alarme pendentes</li> <li>7 Botão de deslocamento para visualização de mensagens</li> </ul> |
|-------------------------------------------------------------------------------------------------------------------------------------------------------------------------------------------------------------------------------------------------------------------------------------------------------------------------------------------------------------------------------------------------------------------------------------------------------------------------------------------------------------------------------------------------------------------------------------------------------------------------------------------|-----------------------------------------------------------------------------------------------------------------------------------------------------------------------------------------------------------------------------------------------------------------------------------------------------------------------------------------------------------------------------|

## Opcional



Parte traseira plana (folha de metal) FHA2013-A1 se for necessário um tipo de montagem particularmente plano e para efetuar a montagem embutida dos cabos.

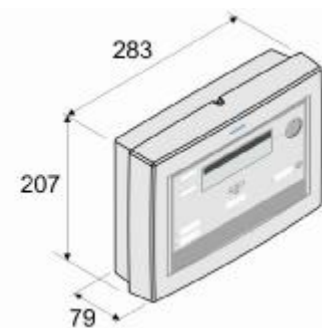
## Dimensões



Terminal do repetidor de FT2010-A1



Terminal do repetidor FT2010-C1



Visor do repetidor FT2011-A1

## Dados técnicos

	FT2010-A1 / FT2010-C1	FT2011-A1
Tensão de funcionamento	12... 32 VCC	12... 32 VCC
Entrada de alimentação externa	20... 30 VDC / 15... 18 VCA	20... 30 VDC / 15... 18 VCA
Consumo de corrente a 24 V		
– Corrente de repouso (iluminação LCD inactiva)	5 mA	5 mA
– Corrente máxima (iluminação LCD activada)	45 mA	45 mA
Iluminação LCD branca	6 x 40 caracteres	6 x 40 caracteres
Indicações de anomalias / avisos	Seleccionáveis através de software	Seleccionáveis através de software
Chave para acesso ao funcionamento	Nordic / Kaba	–
Temperatura de funcionamento	-8... +42 °C	-8... +42 °C
Temperatura de armazenamento	-20... +60 °C	-20... +60 °C
Umidade (sem condensação)	≤95 % rel.	≤95 % rel.
Protocolo de comunicação	FDnet/C-NET	FDnet/C-NET
Terminais de ligação	0.8... 1.5 mm <sup>2</sup>	0.8... 1.5 mm <sup>2</sup>
Cor	cinzento, ~RAL 7035	cinzento, ~RAL 7035
Classe de proteção EN60529 / IEC529	IP30	IP30
Normas	EN54-17, EN54-18	EN54-17, EN54-18
Aprovações		
– VdS	G208011 / pendente	G208011
– LPCB	126aq/03 / –	126aq/04
Normas da qualidade do serviço	Norma Siemens SN 36350	
Compatibilidade do sistema		
– FDnet	FS20	
– C-NET	FS720	

### FT2010-x1, FT2011-A1



## Detalhes para encomenda

Referência	Peça n.º	Designação	Peso
FT2010-A1	A5Q00014104	Repetidor com comando	0,840 kg
FT2010-C1	S54400-F34-A1	Repetidor com comando	0,840 kg
FT2011-A1	A5Q00017706	Repetidor com visualização	0,790 kg
FHA2013-A1	A5Q00016552	Parte traseira (FT201x plana)	0,600 kg
FTO2005-C1	A5Q00010113	Chave (Kaba)	0,100 kg

Siemens Ltda  
 Infrastructure&City  
 Departamento de Building Technologies  
 Produtos de proteção e segurança contra incêndios  
 Rua Werner Siemens, 111  
 05069-900 São Paulo  
 Tel. + 0800-703 8188  
[www.siemens.com.br/buildingtechnologies](http://www.siemens.com.br/buildingtechnologies)

© 2012 Copyright by  
 Siemens Switzerland Ltd

Os dados e o design estão sujeitos a alterações sem aviso prévio.  
 A entrega está sujeita à disponibilidade dos produtos.