

CARACTERÍSTICAS

- Uso convencional em atmosferas explosiva, áreas classificadas, em local interno ou externo;
- Disponíveis nas cores vermelha ou cinza;
- Lâmpada fluorescente compacta sem reator integrado;
- Resistente a corrosão, choques térmicos e impactos;
- Fabricado em liga de alumínio fundido com parafusos, arruelas e chassi em aço inox;


TUCBLP
CARACTERÍSTICAS TÉCNICAS

Tensão de alimentação	24 Vdc (2x36 W)
	127 Vac
	220 Vac
Grau de proteção	IP 66/67
Conexão entrada	1/2", 3/4", M20, M25
Potência	36 W (2x18 W)
	72 (2x36 W)
Fluxo luminoso	~2700 lm (36 W)
	~5600 lm (72 W)
Certificação	IEC, INMETRO
Classificação	Ex d IIC T6
	Zona 1 e 2, 21 e 22
Dimensões	Veja o desenho
Peso	

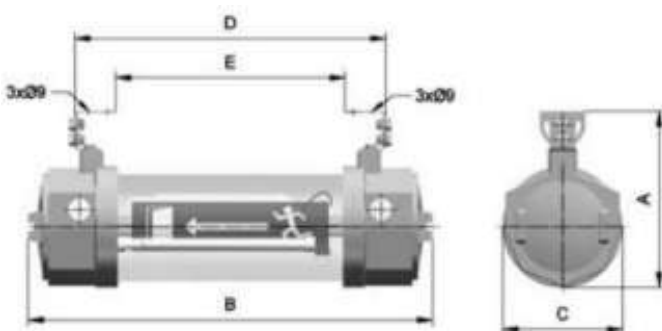
O PRODUTO

A luminária TUCBLP foi desenvolvida para aplicações em áreas classificadas e que tem risco de explosão. Apresenta conexões seguras garantindo que a sua instalação esteja adequada as normas vigentes.

A certificação INMETRO garante a implementação em todo o território brasileiro.

APLICAÇÕES

- Industrias petroquímicas, químicas, de tintas, vernizes, alimentícias, farmacêuticas;
- Armazéns e depósitos de produtos inflamáveis;
- Cabines de pinturas;
- Postos de combustíveis;
- Industrias em geral;

DIMENSÕES

DIMENSÕES (mm)

PRODUTO	A	B	C	D	E
TUCBLP218	205	470	140	365	270
TUCBLP236	205	805	140	695	600