

LUMINÁRIA A PROVA DE EXPLOSÃO

NE600

Ex d

- Atmosferas explosivas
- Zonas 1 e 2 - Grupos IIA e IIB
- Grau de proteção: IP65
-
-

CONSTRUÇÃO

- Fabricada em liga de alumínio fundido **copper-free**, de alta resistência mecânica e à corrosão, globo de vidro borossilicato resistente a choque térmico e impacto, soquete reforçado de porcelana.
- Parafusos e arruelas de fixação externa de **aço inox AISI 304**.
- Fabricadas em quatro modelos: pendente, plafonier, arandela de 45° e arandela de 90°.
- **PROTEÇÃO Ex d:** equipamento projetado e construído de tal forma que ocorrendo uma explosão no seu interior a mesma não se propaga para o ambiente externo.

ACABAMENTO

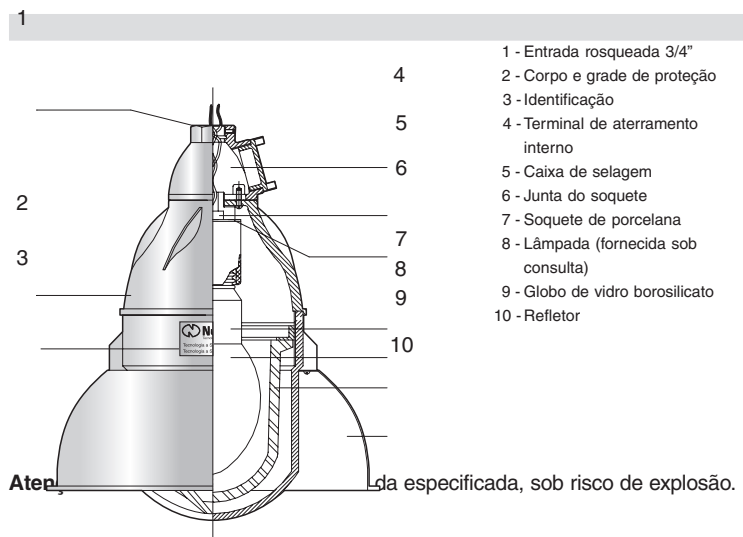
- Revestimento anticorrosivo **REVESTEEL®** na cor cinza texturizado, caracterizado pela sua excelente resistência à corrosão química, mecânica e exposição solar, prolongando a vida útil do produto (detalhes na página 16).

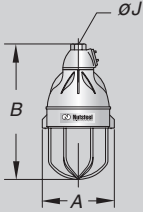
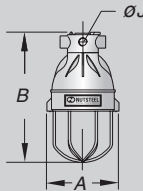
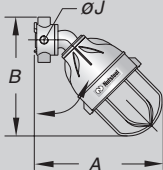
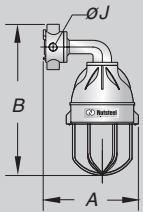
APLICAÇÃO

- Instalação em áreas onde haja risco de explosão, nas indústrias: químicas, petroquímicas, de tintas e vernizes, farmacêuticas, alimentícias, cabines de pintura, depósitos de produtos inflamáveis, etc.



Características Técnicas



Produto	Código	Lâmpada-Potência (W)			Soquete	Ø J	Dimensão (mm)		Peso (kg)	Volume (dm³)
		Incand.	PL	Mista			A	B		
NE600A  Pendente	NE600AN1000	100	11		E27	3/4"	160	285	2,46	9,80
	NE600AN2000	200	23	160	E27	3/4"	227	450	5,33	28,60
	NE600AN3000	300		250	E40	3/4"	227	450	5,33	28,60
NE600B  Plafonier	NE600BN1000	100	11		E27	3/4"	160	260	2,62	9,00
	NE600BN2000	200	23	160	E27	3/4"	227	420	5,49	26,80
	NE600BN3000	300		250	E40	3/4"	227	420	5,49	26,80
NE600D  Arandela 45°	NE600DN1000	100	11		E27	3/4"	295	270	3,05	13,80
	NE600DN2000	200	23	160	E27	3/4"	415	390	5,49	32,40
	NE600DN3000	300		250	E40	3/4"	415	390	5,49	32,40
NE600E  Arandela 90°	NE600EN1000	100	11		E27	3/4"	255	318	3,23	16,80
	NE600EN2000	200	23	160	E27	3/4"	290	475	6,09	37,90
	NE600EN3000	300		250	E40	3/4"	290	475	6,09	37,90

- Rosca padrão NPT.
- Com rosca BSP substituir a letra **N** pela letra **B** na 7ª posição, ex: NE600**AB**1000
- ØJ: Quatro entradas rosqueadas para os modelos NE600B, NE600D, NE600E e uma entrada rosqueada para modelo NE600A.
- Lâmpada não fornecida
- Para utilizar com lâmpada vapor de mercúrio, vapor de sódio ou vapor metálico, recomendamos a linha **NE850**, com alojamento para reator, na página 43.

REFLETOR EM ALUMÍNIO - NEREA

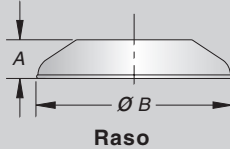
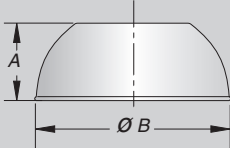
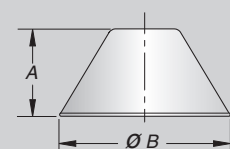
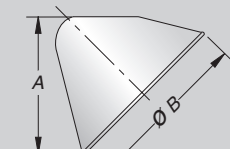
(Fornecido separadamente)

- Fabricado em chapa de alumínio, anodizada na parte interna e na parte externa.

Principais características:

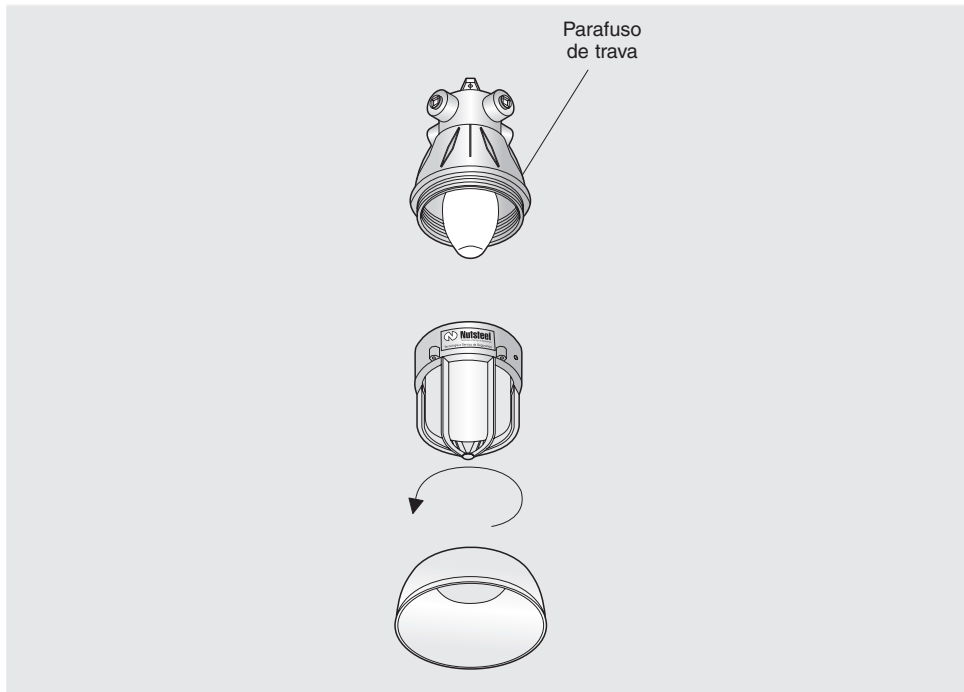
Leve, durável e resistente a corrosão.



Produto	Código	Luminária-Tipo	Dimensões (mm)		*Peso (kg)	Volume (dm ³)
			A	Ø B		
 Raso	NEREA101	NE600AN1000 NE600BN1000 NE600DN1000	65	365	0,52	10,90
	NEREA102	NE600AN2000 NE600BN2000 NE600DN2000 NE600AN3000 NE600BN3000 NE600DN3000	78	410	0,64	16,60
 Médio	NEREA201	NE600AN1000 NE600BN1000 NE600DN1000	110	370	0,65	18,20
	NEREA202	NE600AN2000 NE600BN2000 NE600DN2000 NE600AN3000 NE600BN3000 NE600DN3000	135	410	0,86	26,40
 Alto	NEREA301	NE600AN1000 NE600BN1000 NE600DN1000 NE600EN1000	115	247	0,36	9,10
	NEREA302	NE600AN2000, NE600AN3000 NE600BN2000, NE600BN3000 NE600DN2000, NE600DN3000 NE600EN2000, NE600EN3000	130	370	0,54	23,20
 Angular	NEREA401	NE600AN1000 NE600BN1000 NE600EN1000	165	270	0,39	10,50
	NEREA402	NE600AN2000, NE600AN3000 NE600BN2000, NE600BN3000 NE600EN2000, NE600EN3000	225	360	0,42	32,80

Sob consulta:

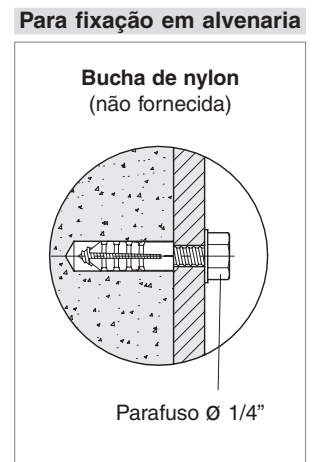
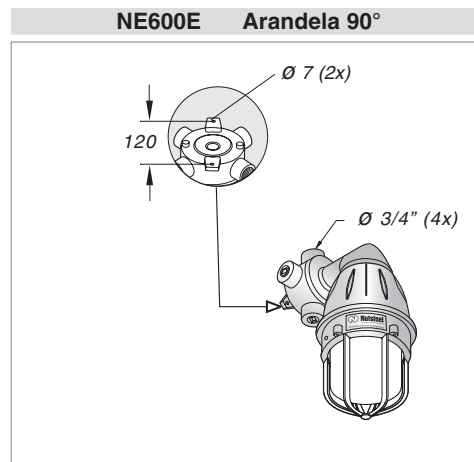
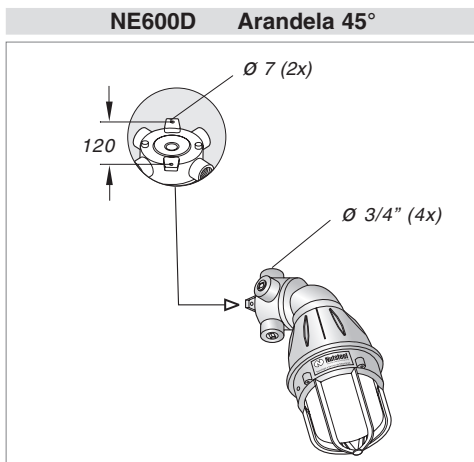
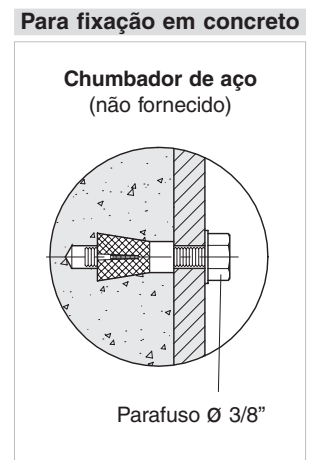
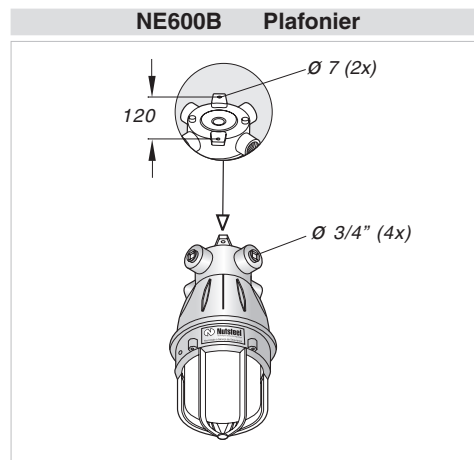
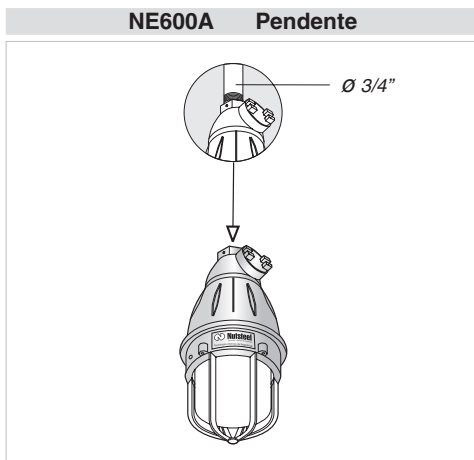
- Refletor em chapa de aço esmaltada a fogo na cor branca internamente e na cor cinza externamente, substituir letra **A** pela letra **F** na 5ª posição. Exemplo NEREF201

INSTALAÇÃO E MANUTENÇÃO

IMPORTANTE

- 1 - Recomendamos utilizar Gapsteel® nas juntas rosqueadas, sempre que o invólucro for aberto, vide página 420.
- 2 - A entrada e saída dos condutores elétricos devem ser feitas através de eletroduto pesado NBR 5597, NBR 5598 ou prensa-cabos a prova de explosão (vide página 445 ou 402 a 410).
- 3 - Não use lâmpada diferente da especificada sob o risco de explosão.
- 4 - A abertura do equipamento deverá ser feita somente após o tempo indicado na plaqueta de identificação.
- 5 - As entradas rosqueadas não utilizadas devem ser fechadas com bujão de alumínio cód. NEBJC02NA.

DETALHES DE FIXAÇÃO

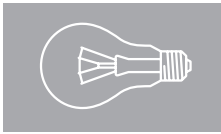
Dimensões (mm)



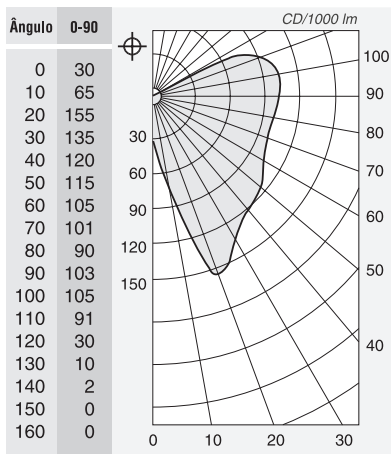
• Nas instalações com eletroduto, é recomendado o uso de unidade seladora, para todos os modelos.

FOTOMETRIA

- NE600 (sem refletor)
- Lâmpada incandescente clara - 100W
- Fluxo luminoso total de 1.620 lm



CURVAS DE DISTRIBUIÇÃO POLAR



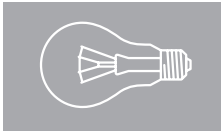
FATORES DE UTILIZAÇÃO

ρ Teto [%]	70				50			30			0
	70	50	30	10	50	30	10	50	30	10	0
ρ Parede [%]	10				10			10			0
ρ Piso [%]	10				10			10			0
K	U: Fator de utilização (Plano de trabalho)										
0,60	0,33	0,24	0,19	0,15	0,21	0,17	0,13	0,19	0,15	0,12	0,08
0,80	0,39	0,30	0,24	0,19	0,26	0,21	0,17	0,23	0,19	0,15	0,11
1,00	0,43	0,35	0,28	0,24	0,30	0,25	0,21	0,26	0,22	0,19	0,14
1,25	0,47	0,39	0,33	0,28	0,34	0,29	0,25	0,30	0,26	0,22	0,17
1,50	0,50	0,42	0,36	0,32	0,37	0,32	0,28	0,32	0,28	0,25	0,19
2,00	0,54	0,47	0,42	0,37	0,42	0,37	0,33	0,36	0,33	0,30	0,23
2,50	0,57	0,51	0,46	0,42	0,45	0,41	0,37	0,39	0,36	0,33	0,26
3,00	0,59	0,53	0,49	0,45	0,47	0,43	0,40	0,41	0,38	0,36	0,28
4,00	0,62	0,57	0,53	0,49	0,51	0,47	0,44	0,44	0,42	0,39	0,31
5,00	0,63	0,59	0,56	0,52	0,53	0,50	0,47	0,46	0,44	0,42	0,34

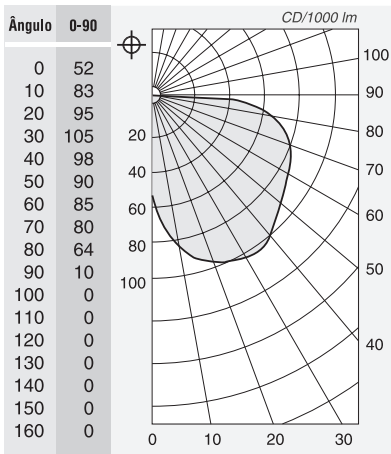
Tipo de distribuição CIE

Semi direta

- NE600 (sem refletor)
- Lâmpada incandescente clara - 300W
- Fluxo luminoso total de 5.000 lm



CURVAS DE DISTRIBUIÇÃO POLAR



FATORES DE UTILIZAÇÃO

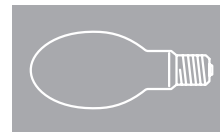
ρ Teto [%]	70				50			30			0
	70	50	30	10	50	30	10	50	30	10	0
ρ Parede [%]	10				10			10			0
ρ Piso [%]	10				10			10			0
K	U: Fator de utilização (Plano de trabalho)										
0,60	0,21	0,15	0,11	0,08	0,15	0,11	0,08	0,14	0,11	0,08	0,07
0,80	0,25	0,19	0,15	0,11	0,18	0,14	0,11	0,17	0,14	0,11	0,10
1,00	0,28	0,22	0,17	0,14	0,21	0,17	0,14	0,20	0,16	0,14	0,12
1,25	0,30	0,25	0,20	0,17	0,24	0,20	0,17	0,22	0,19	0,17	0,15
1,50	0,32	0,27	0,23	0,20	0,26	0,22	0,19	0,25	0,21	0,19	0,17
2,00	0,35	0,31	0,27	0,24	0,29	0,26	0,23	0,28	0,25	0,23	0,21
2,50	0,37	0,33	0,30	0,27	0,32	0,29	0,26	0,30	0,28	0,25	0,24
3,00	0,39	0,35	0,32	0,29	0,33	0,31	0,28	0,32	0,30	0,28	0,26
4,00	0,41	0,37	0,35	0,32	0,36	0,34	0,31	0,35	0,33	0,31	0,29
5,00	0,42	0,39	0,37	0,34	0,38	0,35	0,34	0,36	0,34	0,33	0,31

Tipo de distribuição CIE

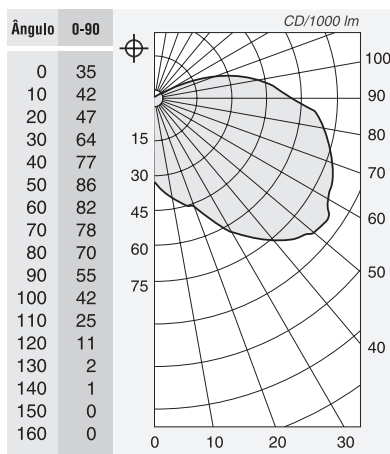
Semi direta

FOTOMETRIA

- NE600 (sem refletor)
- Lâmpada mista - 250W
- Fluxo luminoso total de 5.600 lm



CURVAS DE DISTRIBUIÇÃO POLAR




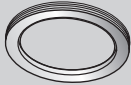

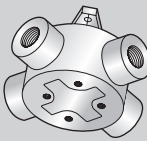
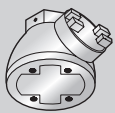
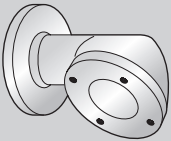

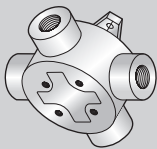
Tipo de distribuição CIE

FATORES DE UTILIZAÇÃO

ρ Teto [%]	70				50			30			0
ρ Parede [%]	70	50	30	10	50	30	10	50	30	10	0
ρ Piso [%]	10				10			10			0
K	U: Fator de utilização (Plano de trabalho)										
0,60	0,23	0,16	0,11	0,08	0,14	0,11	0,08	0,13	0,10	0,07	0,05
0,80	0,27	0,20	0,15	0,12	0,18	0,14	0,11	0,17	0,13	0,10	0,08
1,00	0,30	0,23	0,19	0,15	0,21	0,17	0,14	0,19	0,16	0,13	0,10
1,25	0,33	0,27	0,22	0,18	0,24	0,20	0,17	0,22	0,19	0,16	0,13
1,50	0,35	0,29	0,25	0,21	0,27	0,23	0,20	0,24	0,21	0,18	0,15
2,00	0,39	0,33	0,29	0,26	0,31	0,27	0,24	0,28	0,25	0,23	0,19
2,50	0,41	0,36	0,32	0,29	0,33	0,30	0,27	0,31	0,28	0,26	0,22
3,00	0,42	0,38	0,35	0,32	0,35	0,32	0,30	0,32	0,30	0,28	0,24
4,00	0,45	0,41	0,38	0,35	0,38	0,35	0,33	0,35	0,33	0,31	0,27
5,00	0,46	0,43	0,40	0,38	0,40	0,38	0,35	0,37	0,35	0,33	0,29

Semi direta

PEÇAS DE REPOSIÇÃO

Produto	Código	Especificação	Luminária-Tipo
	NFGRD601E NFGRD603E	Grade de proteção	NE600AN1000, NE600BN1000 NE600DN1000, NE600EN1000 NE600AN2000, NE600BN2000 NE600DN2000, NE600EN2000 NE600AN3000, NE600BN3000 NE600DN3000, NE600EN3000
	NFANE601E NFANE603E	Anel de fixação	NE600AN1000, NE600BN1000 NE600DN1000, NE600EN1000 NE600AN2000, NE600BN2000 NE600DN2000, NE600EN2000 NE600AN3000, NE600BN3000 NE600DN3000, NE600EN3000
	NXGLB601E NXGLB603E	Globo de vidro borossilicato	NE600AN1000, NE600BN1000 NE600DN1000, NE600EN1000 NE600AN2000, NE600BN2000 NE600DN2000, NE600EN2000 NE600AN3000, NE600BN3000 NE600DN3000, NE600EN3000
	NFCOR2X2	Caixa de ligação com 4 entradas Ø 3/4", (fixação Ø 67mm)	NE600BN1000 NE600BN2000 NE600BN3000
	NFMBL60E	Caixa de selagem com uma entrada de Ø 3/4" com tampa de inspeção	NE600AN1000 NE600AN2000 NE600AN3000
	NFPES60EE	Suporte de fixação 90°	NE600EN1000 NE600EN2000 NE600EN3000
	NFPES60DE	Suporte de fixação 45°	NE600DN1000 NE600DN2000 NE600DN3000
	NFCXA60E	Caixa de ligação com 4 entradas Ø 3/4" (fixação Ø 78 mm)	NE600DN1000, NE600EN1000 NE600DN2000, NE600EN2000 NE600DN3000, NE600EN3000